



eFOLDi®



eFoldi – Instrukcja użytkowania

Model: Wózek Elektryczny
HBLD3-D



SunTech UK Ltd

Kupiony od:

Data zakupu:

Numer seryjny:

Położenie numeru seryjnego przedstawia zdjęcie.



Spis treści

1 Witamy	2
2 Warunki i wyłączenia odpowiedzialności	3
3 Przegląd produktu	6
4 Elementy	7
5 Wskazówki dotyczące bezpieczeństwa	9
6 Instrukcja składania	13
7 Prowadzenie wózka	17
8 Akumulator i ładowanie	21
9 Kontrola i konserwacja	25
10 Renowacja do ponownego użycia	26
11 Specyfikacja techniczna	27
12 Załącznik	28

Witamy

Dziękujemy za wybranie produktu eFOLDi, jako rozwiązania wspierającego mobilność.

Nazywam się Sumi Wang, jestem założycielką firmy SunTech UK i witam Państwa w rodzinie użytkowników produktów eFOLDi.

SunTech UK produkuje szereg rozwiązań wspomagających, które pomogą Państwu korzystać z pełni życia. Naszą misją jest umożliwienie klientom wolności, przyjaźni i zabawy dzięki gamie łatwych w użyciu, wygodnych i wiodących na rynku rozwiązań wspierających mobilność.

Państwa skuter eFOLDi został wyprodukowany zgodnie z najwyższymi standardami, a jego jakość została sprawdzona przez naszych techników przedsprzedażnych jeszcze przed dostawą, aby otrzymali Państwo produkt, który swoją niezawodnością zapewni im wiele lat swobody i zabawy.

Prosimy poświęcić czas na przeczytanie instrukcji obsługi i dostarczonych dokumentów przed pierwszym użyciem eFOLDi, pomoże to Państwu zrozumieć produkt i korzystać z eFOLDi w sposób maksymalnie przyjemny i bezpieczny. Przy odrobinie praktyki szybko zapoznają się Państwo z działaniem swojego eFOLDi.

SunTech UK szczeni się wysoką jakością produktów i doskonałym wsparciem klienta, prosimy pamiętać o zarejestrowaniu swojego produktu na: <https://efoldi.com/register-warranty>

Pomoże nam to udzielić Państwu pomocy w przypadku jakichkolwiek trudności, których mogą doświadczyć w przyszłości. Jestem pewna, że przekonają się Państwo, iż ich skuter eFOLDi jest niezawodnym przyjacielem i towarzyszem, i dziękuję im za zakup i zaufanie do naszych produktów.

Z poważaniem

Sumi Wang

Warunki i wyłączenia odpowiedzialności

Terminy „nas”, „my”, „nasz”, „SunTech UK” i „SunTech UK Ltd” oznaczają spółkę SunTech UK Limited, która jest zarejestrowaną w Wielkiej Brytanii spółką z ograniczoną odpowiedzialnością, zarejestrowaną w Companies House pod numerem 06906908. Termin „witryna internetowa” oznacza witrynę internetową dostępną pod adresem www.efoldi.com. Terminy „Państwo”, „Państwa”, „użytkownik” i „kierowca” oznaczają osobę korzystającą ze skutera eFOLDi, włącznie z osobą obsługującą go w imieniu użytkownika, jeżeli jest to ktoś inny, włącznie z ogólną obsługą, konserwacją, naprawami itp.

Umowa zakupu

Akceptując dostawę tego skutera eFOLDi, zobowiązują się Państwo nie zmieniać, nie przerabiać i nie modyfikować tego wózka eFOLDi ani żadnych części dostarczonych z nim lub później do niego. Zobowiązują się też Państwo nie demontować ani nie dezaktywować lub ograniczać osłon lub innych zabezpieczeń tego produktu, z kolei będą Państwo instalować lub doinstalowywać zestawy, jakie firma SunTech UK Ltd może im zapewnić w celu poprawy i/lub utrzymania bezpiecznego użytkownika tego produktu. Zgadzają się Państwo również zaakceptować i przestrzegać warunków zawartych w niniejszym dokumencie, które mogą być od czasu do czasu zmieniane i aktualizowane na naszej witrynie internetowej, a których zmiany wchodzą w życie zaraz po publikacji. Korzystając ze skutera eFOLDi i/lub akcesoriów bądź komponentów dostarczonych z/lub dla skutera eFOLDi, użytkownik potwierdza, że przeczytał i zrozumiał w pełni zastosowania i ograniczenia produktu(ów). Nie oznacza to zrzeczenia się ewentualnych dorozumianych gwarancji, przysługujących klientowi z mocy prawa.

Gwarancje będą nieważne, a firma SunTech UK Ltd nie przyjmie jakiegokolwiek odpowiedzialności, w przypadkach niewłaściwego użycia i/lub nadużycia produktów, w części lub w całości, przez użytkownika i/lub osoby nieupoważnione, co może obejmować m.in. nieprzestrzeganie przez użytkownika (użytkowników) wszystkich wymagań prawnych i wytycznych, obowiązujących w miejscu faktycznej/zamierzonej eksploatacji, brak konserwacji lub niewłaściwą konserwację (poza rutynową konserwacją opisaną w niniejszej instrukcji realizowaną przez użytkownika) przez osobę

nieupoważnioną do tego, dokonywanie nieupoważnionych napraw, nieupoważnionego demontażu pojazdu i/lub jego części m.in. akumulatorów i kontrolerów, niezatwierdzone modyfikacje i/lub przeróbki, niestosowanie się w całości do procedur prawidłowego składania i rozkładania, uszkodzenia lub obrażenia niezależnie od przyczyny, niestosowanie wszystkich rozsądnych i odpowiednich środków bezpieczeństwa przez cały czas, użytkowania pojazdu i/lub część czasu, i/lub używanie części bądź akcesoriów, używanie przez więcej niż jedną osobę na raz, używania w ramach dowolnego sportu wyczynowego, wyścigów, akrobacji, skoków, akrobacji lub innej podobnej aktywności.

Odpowiedzialność nasza i naszych dostawców wobec użytkownika/lub osób trzecich w każdych okolicznościach jest ograniczona do kosztu zakupu produktu, którego dotyczy ta odpowiedzialność. Zasady tego czy produkty kwalifikują się do zwrotu, wskazane są w polityce zwrotów, opublikowanej na naszej witrynie internetowej, pod adresem: www.efoldi.com/return-policy.

Informacje zawarte w niniejszej instrukcji obsługi mogą ulec zmianie ze skutkiem natychmiastowym. Najnowsze aktualizacje i informacje dostępne są na naszej witrynie internetowej pod adresem: www.efoldi.com.



Zamierzone zastosowanie:

- Produkt nie jest przeznaczony dla osób niewidzących/niedowidzących,
- Produkt to urządzenia wspomagające wspierające mobilność i - poprawiające jakość życia osób, które mają trudności z chodzeniem,
- Kierowcy muszą psychicznie i fizycznie kwalifikować się do kierowania wózkiem elektrycznym;
- Odpowiedzialna za sterowania joystickiem ręka użytkownika musi być sprawna*
- Dzieci poniżej 14 roku życia mogą korzystać z urządzenia wyłącznie za zgodą rodzica lub specjalisty,
- Używanie wózka elektrycznego na wzniesieniach i nierównym terenie skraca jego zasięg,
- Ten wózek elektryczny nadaje się do transportu lądowego lub powietrznego. (Przed lotem należy skontaktować się z linią lotniczą w celu uzyskania zgody),
- Maksymalne bezpieczne nachylenie to: 6° (urządzenie nie jest przeznaczone do użytku na zewnątrz i nie może pokonywać przeszkód wyższych niż 4 cm),

*Użytkownikowi towarzyszy osoba wystarczająco zdolna i kompetentna do wykonania tego zadania.

Zgodność produktu:

Bezpieczeństwo:	EN12184
EMC (kompatybilność)	ISO7176-21
Zarządzanie ryzykiem:	ISO14971
Europejskie wyroby medyczne:	Dyrektywa 2017/745/UE
Klasa produktu:	Klasa A

Wysyłka i dostawa:

Porównując dokument sprzedaży lub fakturę z przedmiotem dostawy należy sprawdzić kompletność dostawy, ponieważ niektóre elementy mogą być zapakowane indywidualnie. Jeśli dostawa jest niekompletna należy niezwłocznie skontaktować się z nami. Przed pierwszą jazdą nowym wózkiem należy założyć kółka zabezpieczające. Jeżeli w trakcie transportu dojdzie do uszkodzenia opakowania lub jego zawartości, prosimy o kontakt z firmą kurierską realizującą dostawę.

Przegląd produktu

Dziękujemy za zakup naszego wózka elektrycznego eFOLDi. Ten ultralekki elektryczny wózek inwalidzki jest wynikiem pieczołowitych badań i rozwoju, aby był lekki, energooszczędny i łatwy w obsłudze. Przed użyciem należy uważnie przeczytać niniejszą instrukcję, aby zapoznać się ze wszystkimi funkcjami i zrozumieć potrzebną konserwację. Zapewni to, że wózek elektryczny pozostanie w dobrym stanie i będzie bezpieczny w użyciu.

Przegląd produktu

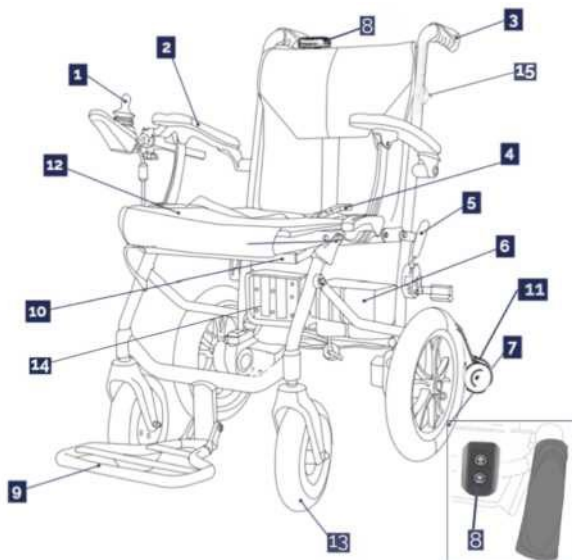
Dziękujemy za zakup naszego wózka elektrycznego w dobrym u

(a) tryb wózka

(b) tryb przechowywania

Model: Wózek Elektryczny HBLD3-D

Elementy



1	Joystick do sterowania	2	Podłokietnik*
3	Uchwyt do popychania	4	Pas bezpieczeństwa
5	Hamulce ręczne (po obu stronach)	6	Akumulatory
7	Oś tylnego koła 12''	8	Sterowanie wspierające
9	Podnóżek**	10	Drażek mechanizmu
11	Kółka zabezpieczające***	12	Osiłona na siedzenie
13	Koło przednie	14	Skrzynka sterowania
15	Pokrętko regulacji wysokości drążka do		

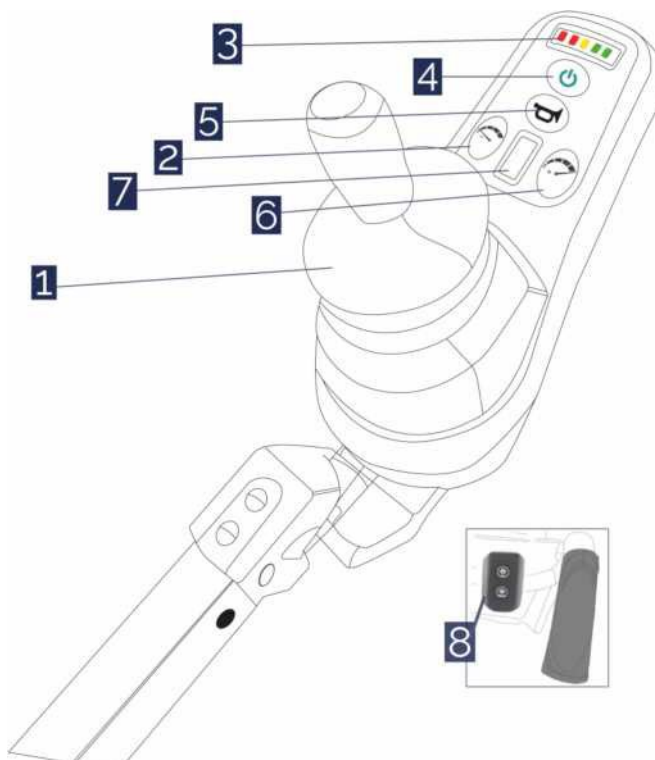
Tabela 1: Elementy modelu HBLD3-D

* Można go złożyć w celu przeniesienia na drugą stronę.

**Wysokość jest ustalona w najwyższym punkcie i w razie potrzeby można ją obniżyć o 2 cm.

***Pakowane oddzielnie dla każdego nowego produktu. Przed pierwszą jazdą należy założyć kółka zabezpieczające.

Elementy sterowania



1	Joystick do sterowania*	2	Regulacja prędkości (wolniej)
3	Wyświetlacz naładowania	4	Przełącznik zasilania
5	Klakson	6	Regulacja prędkości (szybciej)
7	Wskaźnik prędkości	8	Sterowanie wspierające

Tabela 2: Sterowanie wózkiem elektrycznym HBLD3-D

*Joystick można zainstalować po lewej lub prawej stronie wózka elektrycznego, umieszczenie można zmienić także po instalacji.

Wskazówki dotyczące bezpieczeństwa

Uwaga

- Obowiązkiem użytkownika jest przeczytanie instrukcji i dostarczonych dokumentów przed użyciem eFOLDi i przestrzeganie zawartych w nich zaleceń, a także pełne przestrzeganie przepisów lokalnych w zamieszkiwanym kraju i regionie oraz korzystanie z eFOLDi z należytą starannością i z poszanowaniem innych użytkowników dróg i pieszych.
- Wózek eFOLDi jest prosty w użyciu, ale jego mechanizm składania może spowodować poważne obrażenia, jeśli będzie używany niewłaściwie i obsługiwany bez zachowania należytej staranności. Aby uniknąć ryzyka obrażeń należy upewnić się, że ręce, palce, biżuteria, odzież i inne przedmioty nie będą kolidować z mechanizmem składania i ruchomymi częściami eFOLDi i przed rozpoczęciem obsługi eFOLDi dokładnie zapoznać się z instrukcją.
- Zaleca się, aby użytkownik zapoznał się z procedurą składania i rozkładania przed rozpoczęciem używania skutera na zewnątrz. Użytkownik powinien również upewnić się, że zapoznał się ze sterowaniem i obsługą wózka w bezpiecznym miejscu, z dala od przeszkód i innych pieszych czy użytkowników dróg.
- Przed pierwszym użyciem należy całkowicie naładować akumulator(-y) i postępować zgodnie ze wskazówkami zawartymi w niniejszej instrukcji, aby przedłużyć żywotność akumulatora.

Temperatura

- Niektóre części skutera są podatne na zmiany temperatury. Sterownik może działać tylko w temperaturach z przedziału od -25°C do 50°C.
- W skrajnie niskich temperaturach akumulatory mogą zamarznąć i skuter nie będzie wówczas działać. W ekstremalnie wysokich temperaturach może działać z mniejszą prędkością ze względu na sterownik zabezpieczający, który zapobiega uszkodzeniu silników i innych elementów elektrycznych.

Ostrzeżenie

NIE WOLNO jeździć po powierzchniach nierównych, brukowanych, błotnistych lub z luźnego żwiru. Wózek eFOLDi jest przeznaczony wyłącznie do jazdy po gładkich i twardych chodnikach i obszarach dla pieszych.

Droga hamowania na zjeździe może być znacznie dłuższa niż na terenie płaskim. Temperatura powierzchni wózka elektrycznego może wzrosnąć pod wpływem zewnętrznych źródeł ciepła (np. promieni słonecznych)



^OSTRZEŻENIE
PUNKTY GROŻĄCE CHWYCIENIEM
CZĘŚCI RUCHOME
GROZI OBRAŻENIAMI.

Może być używany wyłącznie do przekraczania dróg, na których znajduje się wyznaczone przejście lub obszar, na którym można bezpiecznie przejechać przez drogę.

Przed skręcaniem należy zwolnić. Nie wolno wykonywać ostrych skrętów przy dużej prędkości. Wózka elektrycznego nie należy parkować na rampie. Nie należy skręcać na zboczu.

Nie wolno jeździć po powierzchniach nierównych, brukowanych, błotnistych lub z luźnego żwiru. Wózek elektryczny eFOLDi jest przeznaczony wyłącznie do jazdy po gładkich i twardych chodnikach i obszarach dla pieszych.

Każdy pojazd może stanowić zagrożenie dla kierowcy/pasażera i innych użytkowników dróg i pieszych. Zawsze należy jeździć odpowiedzialnie, z szacunkiem i okazując innym należyłą ostrożność.

Wózek elektryczny eFOLDi **NIE** jest zabawką i nie jest zalecany dla dzieci poniżej 14 roku życia. Nie wolno pozwalać dzieciom na zabawę wózkami elektrycznymi. Wewnętrzny mechanizm składania może spowodować obrażenia małych dłoni.

Z wózka elektrycznego eFOLDi należy korzystać dopiero po przeczytaniu i pełnym zrozumieniu niniejszej instrukcji.

Wózka elektrycznego eFOLDi można używać dopiero po zakończeniu montażu i kontroli. Samodzielne korzystanie z wózka elektrycznego eFOLDi odradza się osobom z zaburzeniami psychicznymi, o opóźnionych reakcjach i mających trudności z obsługą urządzeń z napędem.

Nie należy siadać na wózku elektrycznym eFOLDi ani schodzić z niego, przy włączonym zasilaniu lub gdy wózek elektryczny jest w trybie wolnego koła lub gdy hamulec ręczny jest wyłączony lub nie ma opiekuna, który mógłby udzielić pomocy.

Nie wolno prowadzić wózka elektrycznego eFOLDi w sposób naruszający krajowe i lokalne przepisy ruchu drogowego.

Należy zachować ostrożność podczas składania i rozkładania wózka elektrycznego eFOLDi.

Wózka elektrycznego nie należy używać na gruncie piaszczystym ani miękkim. Należy unikać jazdy

na zboczach o nachyleniu większym niż 6 stopni i przejeżdżania nad przeszkodami o wysokości większej niż 4 cm.

NIE wolno demontować ani wymieniać części wózka elektrycznego eFOLDi ani wymieniać części na części innego producenta bez zgody producenta wózka.

Nie wolno używać wózka elektrycznego bez kółek stabilizujących.

ZABRANIA się wkładania rąk do ramy głównej wózka niezależnie od powodu. Wynika to z tego, że dłonie i palce mogą zostać uwięzione w dźwigniach i trzpieniach, co grozi poważnymi obrażeniami.



Podczas rozkładania/składania wózka elektrycznego należy upewnić się, że:

- Wózek stoi na równej podłodze lub podłożu.
- Główny wyłącznik jest wyłączony.
- Wszystkie elementy zatrasku są prawidłowo zamocowane, zgodnie z instrukcją i ilustracjami.
- Hamulec ręczny jest zwolniony.



Kontrola bezpieczeństwa przed użyciem:

Zdecydowanie zaleca się przeprowadzenie kontroli bezpieczeństwa przed każdym użyciem, aby upewnić się, że wózek eFOLDi działa płynnie i bezpiecznie.

- Należy sprawdzić, czy ciśnienie w oponach jest prawidłowe. Należy utrzymywać (ale nie przekraczać) zalecaną przez producenta wartość ciśnienia wskazaną na oponie.
- Należy sprawdzić wszystkie połączenia elektryczne. Sprawdzić, czy są dobrze zamocowane i nie są skorodowane,
- Należy sprawdzić i przetestować układ hamulcowy,
- Należy często sprawdzać, czy nie ma luźnych elementów złącznych, mocowań i innych elementów.
- Należy sprawdzić, czy kółka zapobiegające przewróceniu są dobrze zamocowane.



OSTRZEŻENIE O KOMPATYBILNOŚCI ELEKTROMAGNETYCZNEJ (EMC)

Zakłócenia ze źródeł fal radiowych, takich jak stacje radiowe, stacje telewizyjne, radiotelefony lub telefony komórkowe mogą spowodować zwolnienie hamulców, poruszenie się lub zmianę kierunku produktów wspierających mobilność. Może to również trwale uszkodzić system sterowania wózkiem elektrycznym.

Intensywność zakłócającej energii elektromagnetycznej można zmierzyć w voltach na metr (V/m). Każdy produkt wspierający mobilność ma pewien stopień odporności na zakłócenia elektromagnetyczne (EMI). Określa się to mianem „poziom odporności na EMI”. Im wyższy jest poziom odporności na EMI, tym wyższa jest ochrona przed zakłóceniami elektromagnetycznymi. Obecnie wózek elektryczny eFOLDi ma poziom odporności wynoszący co najmniej 20 V/m, co zapewnia użyteczną ochronę przed typowymi źródłami zakłóceń elektromagnetycznych.

Źródła promieniowania EMI można ogólnie podzielić na trzy rodzaje: 1) ręczne przenośne nadajniki-odbiorniki. (zwykle z anteną zamontowaną na urządzeniu) 2) przenośne urządzenia nadawczo-odbiorcze średniego zasięgu, takie jak używane w samochodach policyjnych, wozach strażackich, karetkach pogotowia i taksówkach. (zwykle z anteną zamontowaną na pojeździe) 3) nadajniki i urządzenia nadawczo-odbiorcze dalekiego zasięgu, takie jak maszty nadawcze (wieże antenowe do transmisji radiowych i telewizyjnych) oraz radia amatorskie (HAM).

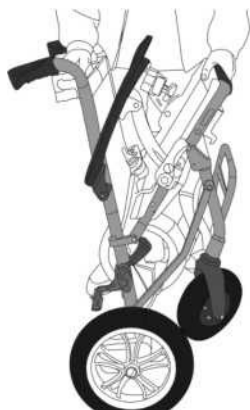
Inne rodzaje urządzeń przenośnych, takich jak telefony bezprzewodowe, laptopy, radia AM/FM, telewizory i małe urządzenia, takie jak golarki elektryczne i suszarki do włosów, zwykle nie powodują problemów z zakłóceniami elektromagnetycznymi.

Instrukcja składania

Do trybu wózka elektrycznego



Należy zapoznać się z instrukcją i ilustracją, aby zaznajomić się z procedurami składania, jednocześnie należy obsługiwać tylko jedną część ruchomą.

**A****B****C**

A Po wyjęciu z opakowania ustawić wózek na stabilnej powierzchni. Położyć jedną rękę na górnej części oparcia, a drugą na drążku mechanizmu składania pod siedziskiem, w przedniej części złożonego wózka elektrycznego.

B Na koniec rozsunąć oburącz, aż siedzenie otworzy się pod kątem 90° i będzie słychać wyraźne „kliknięcie”.

C Rozłożyć podnózek z pozycji pionowej do poziomej pod kątem 90°.



D Umieścić ramię joysticka w ramie i wepchnąć je do wygodnej pozycji poziomej, w której łatwo będzie dosięgnąć joysticka dłonią. Joystick można zainstalować po lewej lub prawej stronie wózka elektrycznego, umieszczenie można zmienić także po instalacji.

E Gdy pozycja pozioma ramienia joysticka będzie wygodna, należy zablokować go, dokręcając zacisk.

Na koniec należy zamocować solidnie kółka zapobiegające przewróceniu wózka elektrycznego do tyłu, przed pierwszym użyciem wózka.

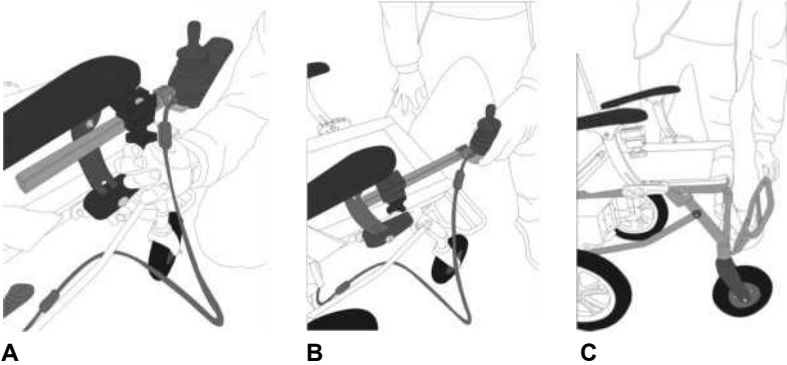


Wskazówki:

1. Podłokietniki i podnóżki można złożyć w celu przeniesienia w bok.
2. Joystick można zainstalować po lewej lub prawej stronie wózka elektrycznego, umieszczenie można zmienić także po instalacji.
3. Podnóżek można ustawić w dwóch różnych pozycjach.

Do trybu przechowywania

Należy zapoznać się z instrukcją i ilustracją, aby zaznajomić się z procedurami składania, jednocześnie należy obsługiwać tylko jedną część ruchomą.



A Poluzuj zacisk mocujący, aby zwolnić ramię joysticka.

B Wyjmij ramię joysticka i umieść je na siedzisku wózka elektrycznego.

C Złóż podnóżek pod kątem 90° (do pionu).



E Następnie połóż jedną rękę u góry na drążku oparcia, a drugą na drążku mechanizmu składania pod siedziskiem.

F Naciskając drążek mechanizmu składania i zbliżając dłonie do siebie zamknij i złożź wózek elektryczny eFOLDi. Wózek elektryczny jest gotowy do przechowywania lub transportu.

Wskazówki: Podczas składania przednie koło powinno być skierowane do tyłu.

Wskazówki dotyczące przechowywania:

Wózek należy przechowywać w czystym i suchym miejscu. W przeciwnym wypadku niektóre części mogą pokryć się rdzą lub skorodować. Użyj pokrowca, aby chronić wózek elektryczny przed wilgocią i kurzem.

Całkowicie naładuj akumulator, wyjmij go i przechowuj oddzielnie, a następnie ładuj do pełna raz na 3 miesiące, w czasie gdy wózek jest nieużywany.

Przed użyciem wózka należy upewnić się, że jest on w pełni sprawny. Sprawdź wózek, korzystając z naszej sekcji Kontrola i konserwacja.

Prowadzenie wózka elektrycznego



Kontrola bezpieczeństwa przed użyciem — patrz Wskazówki dotyczące bezpieczeństwa.

Wózek elektryczny eFOLDi nadaje się do użytku w pomieszczeniach lub do jazdy po chodniku i jest przeznaczony wyłącznie do jazdy po gładkich, równych powierzchniach. Skuterem eFOLDi należy jeździć po dobrej nawierzchni. Nierówne utwardzone drogi lub ścieżki, dziury i inne przeszkody skracają żywotność wózka i zagrażają bezpieczeństwu użytkownika.

Wszelkie odchylenia powierzchni od poziomu nie powinny przekraczać nachylenia 1:10 (6 stopni). Podczas podjazdu należy wziąć pod uwagę wiele czynników. Są to m.in.: ciśnienie i stan opon, stan nawierzchni (czy jest mokra, oblodzona lub śliska, w tym liście i/lub inne resztki, raz jeszcze odradzamy jazdę po zboczu), poziom naładowania akumulatorów i wagę użytkownika, wszystkie te czynniki wpływają na wydajność.

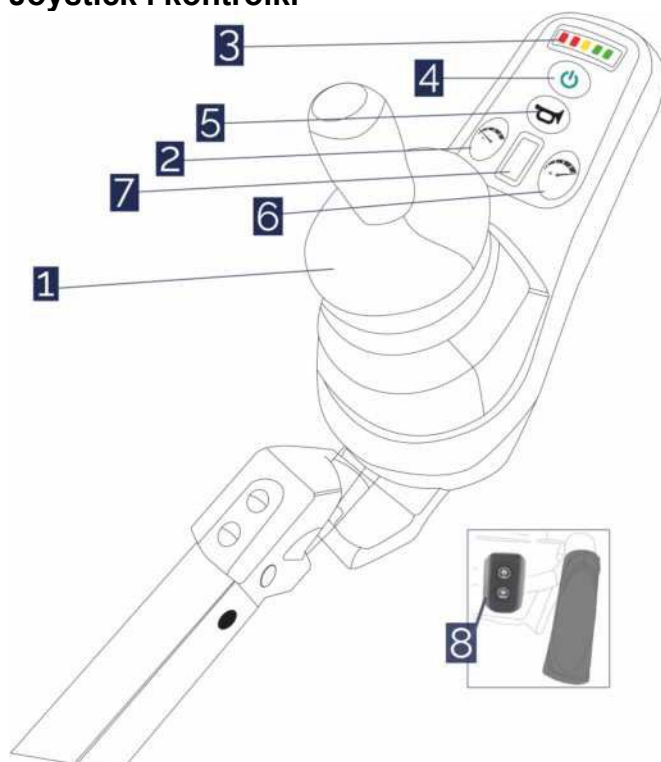
Ostrzeżenie:

Przed użyciem wózka elektrycznego eFOLDi sprawdź, czy kółka zapobiegające przewróceniu są prawidłowo włożone.

Podłokietniki można złożyć z dowolnej strony wózka, aby ułatwić wsiadanie i wysiadanie.

Droga hamowania na zjeździe może być znacznie dłuższa niż na terenie płaskim. Temperatura powierzchni wózka może wzrosnąć pod wpływem zewnętrznych źródeł ciepła (np. promieni słonecznych)

Joystick i kontrolki



Main Power switch



Przed każdym użyciem wykonaj kontrolę



bezpieczeństwa — patrz sekcja

Wskazówki dotyczące bezpieczeństwa.

Obsługa wózka elektrycznego

- Aby rozpocząć — włącz główny włącznik zasilania i naciśnij przycisk zasilania na joysticku, aby włączyć wózek elektryczny.
- Aby zatrzymać — Wyłącz przycisk zasilania na joysticku i włącz hamulce ręczne, po obu stronach wózka. Podczas parkowania na rampie/podjeździe hamulec elektromagnetyczny może nie zawsze być wystarczająco silny. Zawsze używaj zarówno hamulca ręcznego, jak i elektromagnetycznego.
- Dostosuj prędkość - Użyj przycisku regulacji prędkości, aby zmniejszyć/zwiększyć prędkość.
- Jazda do przodu — popchnij drążek joysticka do przodu.
- Skręt w lewo/w prawo — przesun drążek sterowniczy joysticka w lewo/prawo.
- Jazda do tyłu — popchnij drążek sterowniczy joysticka do tyłu.
- Użycie sterowania opiekuna - Naciśnij przycisk Go, aby jechać do przodu, Naciśnij przycisk Back aby aktywować jazdę do tyłu. **W razie użycia sterowania opiekuna, wózek nie reaguje na joystick.**
- Kontroler joysticka (1) kontroluje jednocześnie kierunek i prędkość, powoli pchnij joystick w stronę, w którą chcesz jechać, a wózek elektryczny eFOLDi zacznie się poruszać, pchnij joystick mocniej, a zauważysz przyspieszenie.
- Regulacja prędkości - wolniej (2) Znajduje się tuż nad uchwytem sterującym po lewej stronie i zmniejsza prędkość, aby ułatwić sterowanie wózkiem elektrycznym eFOLDi.
- Wyświetlacz naładowania (3) Pokazuje pozostały poziom naładowania akumulatora.
- Przycisk zasilania (4) Naciśnięcie przycisku włącza i wyłącza zasilanie (upewnij się, że główny włącznik zasilania jest włączony).
- Klakson (5) Klakson: Umieszczony pośrodku panelu sterowania

użyj go, aby ostrzec innych pieszych o swojej obecności.

- Regulacja prędkości - szybciej **(6)** Znajduje się tuż nad uchwytem sterującym po lewej stronie, naciśnij przycisk aby przyspieszyć wózek elektryczny eFOLDi. Zawsze należy mieć świadomość z jaką prędkością się jedzie.
- Wyświetlacz prędkości **(7)** Wskazuje aktualnie wybraną prędkość.
- Sterowanie opiekuna **(8)** Umożliwia opiekunowi włączenie zasilania fotela w celu ułatwienia obsługi.
- Tryb wolnego koła/obejścia silnika: Wyłącz główny włącznik zasilania w skrzynce kontrolnej z tyłu wózka elektrycznego. Aktywuje to tryb wolnego koła/obejścia silnika, jednak nadal będzie wyczuwalny opór. **Nie należy używać wózka elektrycznego na rampie/podjeździe, jeśli akumulator jest rozładowany bez użycia hamulców ręcznych, bez zasilania hamulce elektryczne nie działają**



Hamulce ręczne

Akumulator i ładowanie



Akumulator wózka elektrycznego eFOLDi został zaprojektowany i stworzony specjalnie dla wózka elektrycznego eFOLDi. Akumulatora nie

wolno używać do celów innych niż określone w niniejszej instrukcji. Każde niewłaściwe użycie lub demontaż akumulatora grozi jego fizycznym i/lub elektrycznym uszkodzeniem, wewnętrznym i/lub zewnętrznym, uszkodzenie takie nie będzie objęte gwarancją. Akumulator nie zawiera elementów wymagających serwisowania lub wymiany przez użytkownika. Akumulator wózka eFOLDi Lite jest w rzeczywistości zestawem akumulatorów składającym się z kilku ogniw litowo-jonowych, ale dla ułatwienia w całej instrukcji nazywamy go „akumulatorem”. Charakterystyka tego akumulatora i jego wymagania w zakresie ładowania są inne niż w przypadku starszych i nadal powszechnych akumulatorów kwasowo-ołowiowych lub żelowo-ołowiowych. Akumulatora nie wolno ładować ładowarką do akumulatorów ołowiowych.

Aby uzyskać najlepsze i długotrwałe użytkowanie akumulatora, należy zawsze przestrzegać poniższych zasad bezpieczeństwa.

- Należy ostrożnie obchodzić się z portem ładowania, aby uniknąć uszkodzeń.
- Akumulator należy ładować **WYŁĄCZNIE** przy użyciu zatwierdzonej ładowarki.
- Nie wolno ładować akumulatora eFOLDi przy użyciu ładowarki do akumulatorów ołowiowych.
- Akumulator należy trzymać z dala od źródeł ciepła.
- Należy upewnić się, że żadne metalowe elementy nie dotykają (ani nie „zwierają”) zacisków akumulatora lub ładowarki, złączy, styków ani innych przewodników elektrycznych lub części przewodzących.
- Akumulator należy chronić przed fizycznymi uszkodzeniami i

wibracjami. **6.**
eFOLD

- Nie wolno demontować, rozcinać ani deformować akumulatora lub obudowy.
- Nie wolno zanurzać akumulatora w cieczy (włącznie z wodą).
- Nie wolno łączyć różnych rodzajów akumulatorów.
- Akumulator należy przechowywać w miejscu niedostępnym dla dzieci.
- Nie ładować przy użyciu zmodyfikowanej lub uszkodzonej ładowarki.
- Akumulator nie może być podłączony do ładowania dłużej niż 24

godziny.

- Akumulator należy przechowywać w chłodnym, suchym i dobrze wentylowanym miejscu.
- Akumulator należy utylizować zgodnie z lokalnymi przepisami i regulacjami.
- Akumulatora nie należy przechowywać dłuższy czas bez ładowania. Zaleca się comiesięczne ładowanie akumulatora w celu przedłużenia jego eksploatacji.
- Nie należy przechowywać akumulatora, gdy jest on znacznie rozładowany.

Wyświetlacz naładowania akumulatora

Włącz zasilanie, zaświeci się kontrolka zasilania w pierwszym rzędzie, pełna moc pokaże 5 lampek (2 czerwone, 1 żółta, 2 zielone). Kiedy migają dwie czerwone kontrolki, oznacza to, że akumulator wymaga ponownego - ładowania.



Aby wyjąć akumulator do ładowania, naciśnij czerwony przycisk, przytrzymaj akumulator na zewnątrz i wyjmij z wózka elektrycznego. Aby włożyć go z powrotem, wsuń akumulator do gniazda prowadnicy i popchnij aż usłyszysz kliknięcie, oznacza ono, że akumulator jest bezpiecznie włożony.



Ostrzeżenie:

Wyjmij akumulator i naładuj raz w miesiącu, jeśli nie jest używany (najlepiej jest przechowywać akumulator poza wózkiem elektrycznym).

Ładowarka i ładowanie

Należy używać wyłącznie ładowarki oryginalnie dostarczonej z nowym wózkiem eFOLDi lub zastępczej dostarczonej przez SunTech UK Ltd do użytku z produktem. Użycie niezatwierdzonej ładowarki unieważni gwarancję i może poważnie uszkodzić akumulator i/lub produkt eFOLDi. Ładowarki nie należy używać z innymi urządzeniami ani do innych urządzeń, grozi to uszkodzeniem ładowarki i/lub innego urządzenia, które nie będzie objęte naszą gwarancją.

Zdecydowanie zaleca się umieszczanie ładowarki wyłącznie na powierzchniach odpornych na gorąco i ogień (odradza się takie powierzchnie jak np. dywan, deski podłogowe, blaty drewniane, laminowane lub plastikowe itp.) - podczas normalnego cyklu ładowania zarówno ładowarka, jak i akumulator ulegają rozgrzaniu.

Ładowanie akumulatora dłużej niż przez 24 godziny, skraca jego żywotność i wydajność.

Aby pomóc użytkownikom podczas podróży zagranicznych, zatwierdzona ładowarka eFOLDi jest przystosowana do napięcia sieciowego od 100 do 240 woltów, z odpowiednim adapterem podróźnym.

Patrz obrazek poniżej. Włóż ładowarkę do portu ładowania, aby rozpocząć ładowanie.



W przypadku niektórych modeli akumulator można ładować bez wyjęcia go z wnęki z tyłu modułu sterującego przy użyciu ładowarki eFOLDi z dołączonym adapterem do ładowania. **NIE wolno używać do ładowania innego kabla niż ten od ładowarki do wózka elektrycznego eFOLDi 24 VDC**



Kontrola i konserwacja



- Przed codziennym użyciem eFOLDi wykonaj następujące kontrole:

W przypadku opon pneumatycznych upewnij się, że ciśnienie w nich jest prawidłowe i nie przekracza wartości PSI/BAR/kPa wskazanej na każdej oponie pneumatycznej (uwaga: przednie i tylne opony mogą mieć różne wartości ciśnienia). Upewnij się również, że używasz właściwej skali ciśnienia i odpowiedniego numeru na kompresorze/testerze ciśnienia.

- Co tydzień przeprowadzaj następujące kontrole:

Sprawdź dokręcenie każdej nakrętki, śruby i wkrętu, aby upewnić się, że wszystkie części są odpowiednio zabezpieczone, nie brakuje ich ani nie są poluzowane. Należy sprawdzić wszystkie połączenia elektryczne. Upewnij się, czy są dobrze zamocowane i czy nie są skorodowane, Po zwolnieniu joysticka w celu zatrzymania droga hamowania powinna być mniejsza niż 1,5 metra . Ciśnienie w oponach — prawidłowe ciśnienie jest wskazane na oponach.

- Czyszczenie i Dezynfekcja

Okresowe czyszczenie eFOLDi pomoże utrzymać jego wygląd, wydłużyć eksploatację i poprawi wartość przy sprzedaży. Części metalowe i plastikowe można przecierać wilgotną ściereczką z łagodnym detergentem. W razie potrzeby wyczyść produkt przy użyciu dostępnego w handlu środka dezynfekującego. Przed użyciem środka dezynfekującego upewnij się, że jest on bezpieczny.

OSTRZEŻENIE! Przestrzegaj wszystkich instrukcji bezpieczeństwa dotyczących właściwego stosowania środka dezynfekującego i/lub czyszczącego przed nałożeniem go na produkt. Nieprzestrzeganie może skutkować podrażnieniem skóry lub przedwczesnym uszkodzeniem tapicerki i/lub elementów wykończenia wózka elektrycznego.

OSTRZEŻENIE! Nie wolno myć wózka elektrycznego wodą z węża ani wystawiać na bezpośrednie działanie wody. Wózek elektryczny ma pomalowaną osłonę korpusu z tworzywa ABS, którą można łatwo wyczyścić wilgotną ściereczką.

OSTRZEŻENIE! Do czyszczenia winylowego siedzenia nie wolno używać środków chemicznych, mogą one spowodować, że siedzenie stanie się śliskie lub wyschnie i popęka. Siedzenie można użyć wodą z mydłem, a następnie dokładnie wysuszyć.

Wózek eFOLDi należy co roku serwisować.

Ostrzeżenie:

NIE WOLNO stosować oleju ani innych smarów na następujących częściach: klocki hamulcowe, linka hamulca, opony.

Renowacja do ponownego użycia



- **Renowacja do ponownego użycia**

Produkt nadaje się do odnowienia i ponownego użycia.

Czynności do wykonania:

Czyszczenie i dezynfekcja Patrz rozdział „Kontrola i konserwacja” na stronie 25.

Przegląd zgodnie z planem serwisowym.

Przed ponownym użyciem skonsultuj się z autoryzowanym sprzedawcą w celu kontroli, serwisu i konserwacji lub skontaktuj się z obsługą klienta eFOLDi w przypadku zakupu bezpośrednio od nas.

Specyfikacja techniczna



Materiał ramy:	Stop aluminium
Wymiary	
Rozmiar opakowania (dł./szer./wys.):	37X60x94 cm (15x24x37 cali)
Rozmiar złożony (dł./szer./wys.):	34x58x92 cm (13x23x36 cali)
Rozmiar rozłożony (dł./szer./wys.):	96x58x92 cm (38x23x36 cali)
Rozmiar kół przednich:	20 cm (8 cali)
Rozmiar kół tylnych:	30 cm (12 cali)
Głębokość/szerokość siedziska	42 cm/43 cm (16,5/17 cali)
Kąt/wysokość siedziska:	48 cm (19 cali) / 6 stopni
Wysokość/kąt oparcia	40 cm (16 cali) / 13 stopni
Waga	
Waga z akumulatorem:	17 kg (38 lbs)
Waga bez akumulatora:	15 kg (33 lbs)
Wyniki	
Miejsce do użycia:	Na chodniku i w pomieszczeniach
Prędkość:	6 km/h (8 mil)
Maksymalny zasięg:	13 km (8 mil)
Maksymalny ładunek:	120 kg (265 funtów)
Maksymalne nachylenie:	1:10 Nachylenie (6 stopni)
Promień skrętu lewo/prawo:	86 (34 cali)
Maksymalna wysokość krawężnika:	4 cm (1,5 cali)
Wydajność komponentów	
Silnik:	2 x 200W, 24VDC
Akumulator:	2 akumulatory litowo-jonowe 5,2 Ah 24 VDC
Ładowarka:	Wejście 110-220 V AC, 50/60 Hz, wyjście 29,4 V 2A
Hamulec:	Hamulec elektryczny
Włacznik zasilania	Przycisk zasilania na joysticku
Liczba kół:	4
Typ opon:	Pełne w środku lub pneumatyczne

Tabela 3: Specyfikacja wózka elektrycznego HBLD3-D

Załącznik



SunTech UK Ltd

25 Ormside Way, Holmethrope Industrial Estate, Redhill, Surrey, RH1 2LW

Nr tel.: +44 (0) 2031435168

EC REP

MedPath GmbH

Mies-van-der-Rohe-Strasse 8, 80807 Monachium, Niemcy

Symbole stosowane na etykiecie

CE	Europejski znak CE	d	Producent
EC REP	Autoryzowany przedstawiciel we Włoszech, Francji i...	MD	Urządzenie medyczne
SN	Numer seryjny	UDI	Unikalny identyfikator urządzenia
	Data produkcji		Patrz instrukcja obsługi
	Brak kosza na śmieci	UK cn	Potwierdzono zgodność z normami brytyjskimi



(akcesoria eFOLDi)
www.efoldi.com/shop



SunTech UK Ltd
25 Ormside Way, Redhill,
Surrey, RH1 2LW, Wielka
Brytania

**UK
CA**

EC REP

MedPath GmbH
Mies-van-der-Rohe-Strasse 8 80807 Monachium,
Niemcy



Oficjalna witryna: www.efoldi.com
adres e-mail obsługi: services@efoldi.com
Facebook: www.facebook.com/efoldi.co.uk

Wersja: instrukcja obsługi wózka elektrycznego
eFOLDi 26.10.2022 11:29