



eFOLDi®



# eFOLDi Gebruikers-handleiding

Model: Explorer (MK1.5)



SunTech UK Ltd

**Gekocht van:**

---

---

---

**Datum van aankoop:**

---

**Serienummer::**

---

**Zie de afbeelding met de locatie van het serienummer.**



---

# Inhoud

<b>1</b>	<b>Welkom</b>	<b>2</b>
<b>2</b>	<b>Voorwaarden, bepalingen en vrijwaringsclausules</b>	<b>3</b>
<b>3</b>	<b>Produktoverzicht</b>	<b>7</b>
<b>4</b>	<b>Componenten</b>	<b>8</b>
<b>5</b>	<b>Veiligheidsrichtlijnen</b>	<b>11</b>
<b>6</b>	<b>Vouwinstructie</b>	<b>15</b>
<b>7</b>	<b>Je scooter besturen</b>	<b>26</b>
<b>8</b>	<b>Batterijinformatie en opladen</b>	<b>30</b>
<b>9</b>	<b>Controles en onderhoud</b>	<b>34</b>
<b>10</b>	<b>Renovering</b>	<b>35</b>
<b>11</b>	<b>Eftermarknadsövervakning</b>	<b>36</b>
<b>12</b>	<b>Technische specificaties</b>	<b>37</b>
<b>13</b>	<b>Bijlage</b>	<b>38</b>

## Welkom

Dank u om te kiezen voor een eFOLDi-product als oplossing voor uw mobiliteit.

Ik ben Sumi Wang, de stichter van SunTech UK, en ik heet u van harte welkom als lid van de familie van eFOLDi-gebruikers.

SunTech UK produceert een breed gamma aan ondersteunende producten en technische hulpmiddelen om u te helpen alles uit uw leven te halen. Onze missie is om onze klanten vrijheid, vriendschap en plezier te bieden met ons gamma van gebruiksvriendelijke, handige en toonaangevende mobiliteitsoplossingen.

Uw eFOLDi is vervaardigd volgens de hoogste standaarden en de kwaliteit wordt gecontroleerd door onze eigen pre-sales technici vóór levering, om u zo te voorzien van een product dat u nog vele jaren veel plezier en vrijheid zal geven, met een betrouwbare service.

Neem de nodige tijd om de gebruikershandleiding en de meegeleverde documenten door te nemen voordat u uw eFOLDi voor de eerste keer gebruikt. Dit zal u helpen om uw nieuw(e) eFOLDi-product(en) beter te leren kennen product en er een maximaal gevoel van plezier en veiligheid uit te halen. Met een beetje oefening zult u snel vertrouwd raken met de functies en eigenschappen van uw eFOLDi.

SunTech UK is trots op zijn hoogwaardige producten en klantenondersteuning, dus vergeet niet om uw product(en) te registreren op: <https://efoldi.com/register-warranty>.

Dit zal ons helpen om u bij te staan bij eventuele problemen die u in de toekomst zou kunnen ondervinden. Ik ben er zeker van dat u in uw eFOLDi een betrouwbare vriend en metgezel zult vinden en ik dank u voor uw keuze voor en uw vertrouwen in onze producten.

Met vriendelijke groet,



Sumi Wang

## Voorwaarden, bepalingen en vrijwaringsclausules

In deze handleiding verwijzen de termen 'ons', 'wij', 'onze', 'SunTech UK' en 'SunTech UK Ltd' telkens naar SunTech UK Limited, een in het VK geregistreerde onderneming met beperkte aansprakelijkheid, geregistreerd bij het Companies House onder nummer 06906908. De term 'website' verwijst telkens naar de website [www.efoldi.com](http://www.efoldi.com). Met de termen "u", "uw", "gebruiker" en "bestuurder" wordt de persoon bedoeld die de eFOLDi gebruikt, met uitsluiting van andere personen die namens de gebruiker met de eFOLDi omgaan, met inbegrip van algemene behandeling, manipulatie, onderhoud, reparaties enzovoort.

### Kopersovereenkomst

Door de levering van deze eFOLDi te aanvaarden, verbindt u zich ertoe deze eFOLDi en/of onderdelen die ermee of ervoor worden geleverd, niet te wijzigen of aan te passen en/of afschermingen, beschermkappen of andere veiligheidsvoorzieningen van dit product niet onbruikbaar of onveilig te maken, noch na te laten of te weigeren om achteraf ombouw- of retrofitkits te installeren die van tijd tot tijd door SunTech UK Ltd worden geleverd om het veilige gebruik van dit product te verbeteren en/of te behouden. U stemt er ook mee in de voorwaarden en bepalingen die hierin zijn opgenomen en die van tijd tot tijd met onmiddellijke ingang kunnen worden herzien en bijgewerkt op onze website, te aanvaarden en na te leven. Door gebruik te maken van de eFOLDi en/of van de accessoires en/of onderdelen die bij en/of voor de eFOLDi worden geleverd, erkent de gebruiker dat hij/zij de gebruiksaanwijzing(en) en de beperkingen van het (de) product(en) zonder uitzondering heeft gelezen en begrepen. Dit houdt geen afstand in van eventuele stilzwijgende garanties, welke de klant behoudt, zoals bepaald in de wet.

De garantie vervalt en SunTech UK Ltd aanvaardt geen enkele verantwoordelijkheid, op welke wijze dan ook, in gevallen van verkeerd gebruik en/of misbruik van de producten, geheel of gedeeltelijk, door de gebruiker en/of onbevoegde personen, waaronder (maar niet beperkt tot); het niet naleven door de gebruiker(s) van alle wettelijke voorschriften en richtlijnen, ongeacht waar en/of hoe het product gebruikt wordt of bedoeld is te worden gebruikt, gebrek aan of verkeerd onderhoud, onderhoud (buiten het routine-onderhoud zoals beschreven in deze handleiding door de gebruiker) door iemand die hiervoor geen toestemming heeft, ongeoorloofde reparaties, ongeoorloofde demontage van het voertuig en/of componenten inclusief (maar niet beperkt tot) accu('s) en controllers, ongeoorloofde aanpassingen of wijzigingen, het niet nauwkeurig

en volledig volgen van de correcte procedures voor het opvouwen en uitvouwen van het product, schade of letsel hoe dan ook veroorzaakt, het niet te allen tijde toepassen van alle redelijke en passende veiligheidsmaatregelen, oneigenlijk gebruik van het voertuig en/of van onderdelen en/of accessoires die op enig moment door meer dan één persoon worden gebruikt, gebruik in een wedstrijd sport, alsook racen, stunts, springen of andere soortgelijke activiteit.

In deze handleiding verwijzen de termen 'ons', 'wij', 'onze', 'SunTech UK' en 'SunTech UK Ltd' telkens naar SunTech UK Limited, een in het VK geregistreerde onderneming met beperkte aansprakelijkheid, geregistreerd bij het Companies House onder nummer 06906908. De term 'website' verwijst telkens naar de website [www.efoldi.com](http://www.efoldi.com). Met de termen "u", "uw", "gebruiker" en "bestuurder" wordt de persoon bedoeld die de eFOLDi gebruikt, met uitsluiting van andere personen die namens de gebruiker met de eFOLDi omgaan, met inbegrip van algemene behandeling, manipulatie, onderhoud, reparaties enzovoort.

## Kopersovereenkomst

Door de levering van deze eFOLDi te aanvaarden, verbindt u zich ertoe deze eFOLDi en/of onderdelen die ermee of ervoor worden geleverd, niet te wijzigen of aan te passen en/of afschermingen, beschermkappen of andere veiligheidsvoorzieningen van dit product niet onbruikbaar of onveilig te maken, noch na te laten of te weigeren om achteraf ombouw- of retrofitkits te installeren die van tijd tot tijd door SunTech UK Ltd worden geleverd om het veilige gebruik van dit product te verbeteren en/of te behouden. U stemt er ook mee in de voorwaarden en bepalingen die hierin zijn opgenomen en die van tijd tot tijd met onmiddellijke ingang kunnen worden herzien en bijgewerkt op onze website, te aanvaarden en na te leven. Door gebruik te maken van de eFOLDi en/of van de accessoires en/of onderdelen die bij en/of voor de eFOLDi worden geleverd, erkent de gebruiker dat hij/zij de gebruiksaanwijzing(en) en de beperkingen van het (de) product(en) zonder uitzondering heeft gelezen en begrepen. Dit houdt geen afstand in van eventuele stilzwingende garanties, welke de klant behoudt, zoals bepaald in de wet. De garantie vervalt en SunTech UK Ltd aanvaardt geen enkele verantwoordelijkheid, op welke wijze dan ook, in gevallen van verkeerd gebruik en/of misbruik van de producten, geheel of gedeeltelijk, door de gebruiker en/of onbevoegde personen, waaronder (maar niet beperkt tot); het niet naleven door de gebruiker(s) van alle wettelijke voorschriften en richtlijnen, ongeacht waar en/of hoe het product gebruikt wordt of bedoeld is te worden gebruikt, gebrek aan of verkeerd onderhoud, onderhoud (buiten het routine-onderhoud zoals beschreven in deze handleiding door de gebruiker) door iemand die hiervoor geen toestemming heeft, ongeoorloofde reparaties, ongeoorloofde demontage van het vo-

ertuig en/of componenten inclusief (maar niet beperkt tot) accu('s) en controllers, ongeoorloofde aanpassingen of wijzigingen, het niet nauwkeurig en volledig volgen van de correcte procedures voor het opvouwen en uitvouwen van het product, schade of letsel hoe dan ook veroorzaakt, het niet te allen tijde toepassen van alle redelijke en passende veiligheidsmaatregelen, oneigenlijk gebruik van het voertuig en/of van onderdelen en/of accessoires die op enig moment door meer dan één persoon worden gebruikt, gebruik in een wedstrijd sport, alsook racen, stunts, springen of andere soortgelijke activiteit.

Onze aansprakelijkheid en de aansprakelijkheid van onze leveranciers ten aanzien van u/of van derden is in alle omstandigheden beperkt tot de kost van de gebruiker voor de in aanmerking komende aangekochte producten. In aanmerking komende producten kunnen worden geretourneerd, zoals uiteengezet in het retourbeleid, zoals beschreven op de website: [www.efoldi.com/return-policy](http://www.efoldi.com/return-policy).

De informatie in deze gebruikershandleiding kan zonder voorafgaande kennisgeving worden gewijzigd.

Voor de laatste updates en informatie, raadpleeg onze website online op: [www.efoldi.com](http://www.efoldi.com).



## De scooter mag niet worden gebruikt door:

People who are unable to:

- Vouw of vouw het uit met beide handen\*;
- Breng jezelf over op de stoel\* en blijf te allen tijde in een zittende rechtopstaande positie, zonder hulp terwijl het voertuig in beweging is;
- Plaats en houd je voeten op de voetsteunen;
- Bedien alle bedieningselementen volledig en zoals bedoeld;
- Stuur te allen tijde en onder alle omstandigheden bekwaam en gepast;
- Houd een passend bewustzijn van alle relevante omstandigheden voor elke reis en onderneem passende maatregelen als dat nodig kan zijn om ongelukken te voorkomen;
- Til het geheel of gedeeltelijk op, afhankelijk van de behoeften van de gebruiker\*.

\* Tenzij vergezeld door een persoon die voldoende bekwaam en bekwaam is om die taak uit te voeren.

## Naleving van het product:

Veiligheid:	EN12184
Risicobeheer:	ISO14971
De Europese Medische Hulpmiddelen:	Richtlijn 2017/745/EU

## Verzending en levering:

Door uw verkooporder of factuur te controleren, moet u ervoor zorgen dat uw levering compleet is, aangezien sommige componenten individueel kunnen worden verpakt. Als u geen volledige levering ontvangt, neem dan onmiddellijk contact met ons op. Als er tijdens het transport schade is ontstaan, zowel aan de verpakking als aan de inhoud, neem dan contact op met het verantwoordelijke bedrijf.

## Produktoverzicht

De eFOLDi Explorer (MK1.5) is een topmodel van SunTech UK Ltd, met een gewicht van slechts 19 kg inclusief accu en een topsnelheid van 12 km/u. Hij is verbazingwekkend eenvoudig op te zetten en in te klappen en voldoet volledig aan de voorschriften van luchtvaartmaatschappijen. De eFOLDi Explorer (MK1.5) is de perfecte reisgenoot, zowel in eigen land als in het buitenland.



Opslagmodus



Stoelmodus



Trolleymodus



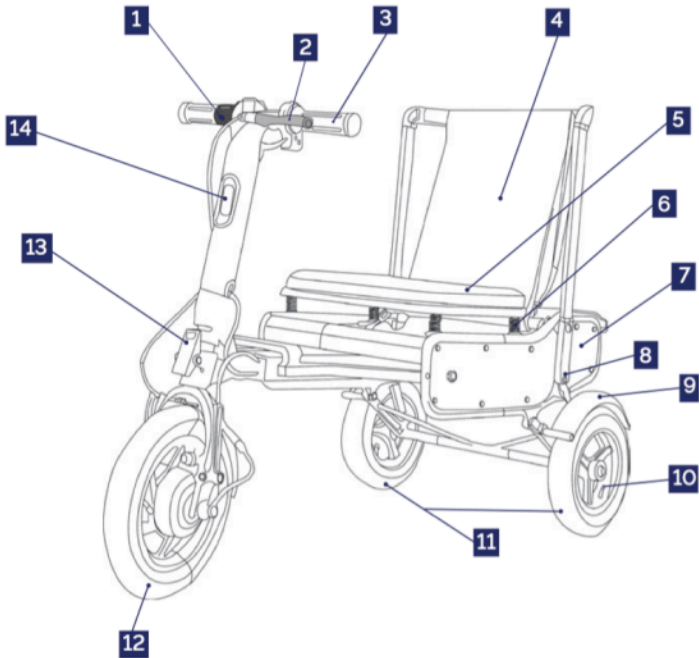
Scootermodus

Model: Explorer (MK1.5)

### Beoogd gebruik / doel van het apparaat:

Het apparaat is bedoeld om mobiliteit te bieden aan een persoon met een handicap of een persoon met beperkte mobiliteit in een zittende positie.

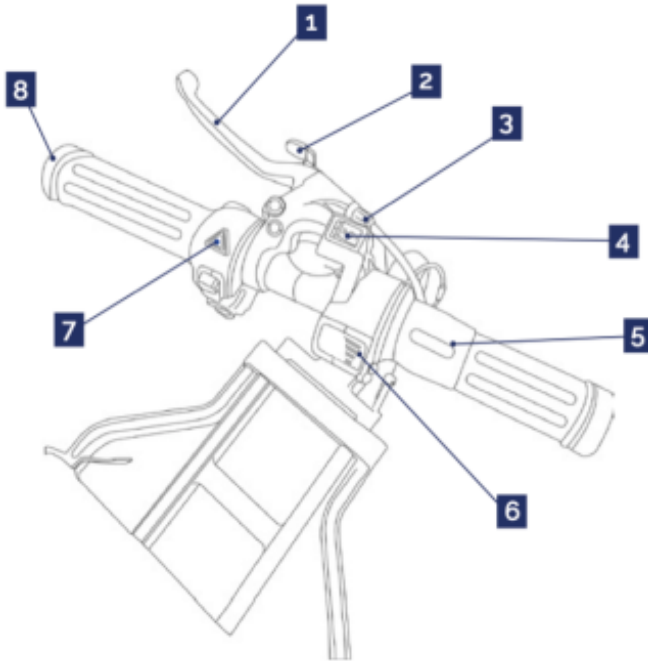
## Componenten



1	Draaigas	2	Handmatige handremhendel
3	Stuur	4	Rugleuninghoes
5	Stoel	6	Stoelophangingsveer
7	PVC zijpaneel	8	Rugleuningframe
9	Spatbord	10	Bandenklep
11	10inch achterwiel	12	Voorwielaandrijvingsmotor
13	Latch A	14	Koplamp

Model: Explorer (MK1.5) Componenten

## Controlebalk



1	Handmatige handremhendel
2*	Remslot (Parkeerslot)
3	Remregelaar
4**	Snelheid / Achteruitrijschakelaar
5	Draaigas
6***	Indicator batterijniveau
7	Gevarenlichtschakelaar
8	Draaiindicator

Model: Explorer (MK1.5) Controlebalk

## Voorzichtigheid:

\* Dra bromsspaken helt innan du kopplar in, fäll INTE ihop skotern med bromslåset på.

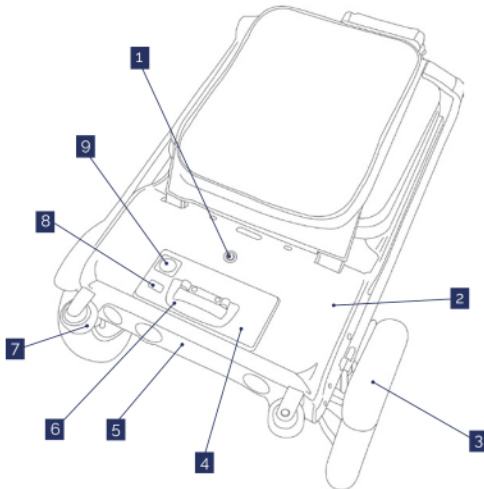
\*\* Hastighetsomkopplare:

I - Trottoarläge (4mph)    O - Motsatt    II - Vägläge (8mph).

\*\*\* Indicator batterijniveau:

4 barer= full kraft    1 bar = laddning krävs

## Batterijcompartiment



1	Batterijslot	2	Batterijdoos
3	Achterspatbord	4	Batterijpakket
5	Achterlichtpaneel	6	Batterijgreep
7	Kofferwielen	8	USB-stopcontact 5V/1A
9	Oplaadpunt		

Model: Explorer (MK1.5) Batterijcompartiment

## Veiligheidsrichtlijnen



### Aandacht

- Het is de verantwoordelijkheid van de gebruiker om de handleiding en de geleverde documenten te lezen voordat hij de eFOLDi gebruikt en om alle daarin vervatte aanbevelingen op te volgen, om volledig te voldoen aan alle lokale wetten van hun landen en plaatsen en om de eFOLDi te gebruiken met due diligence en respect voor andere weggebruikers en voetgangers.
- De eFOLDi is eenvoudig te gebruiken, maar het vouwmechanisme kan aanzienlijk letsel veroorzaken als het ongepast wordt gebruikt en zonder de nodige zorg en zorgvuldigheid wordt behandeld. Om elk risico op letsel te voorkomen, moet u ervoor zorgen dat handen, vingers, sieraden, kleding en andere voorwerpen het vouwmechanisme of de bewegende delen van de eFOLDi niet mogen verstoren en bestudeer de handleiding zorgvuldig voordat u begint met het bedienen van uw eFOLDi.
- Het wordt geadviseerd dat de gebruiker zich vertrouwd maakt met de vouw- en uitvouwprocedure voordat hij zich naar buiten waagt. De gebruiker moet er ook voor zorgen dat hij vertrouwd raakt met de bediening en bediening van de scooter in een veilige ruimte weg van obstakels en andere voetgangers of weggebruikers.
- eFOLDi-gebruikers wordt aanbevolen om geschikte kleding te dragen bij het gebruik van een mobiliteits scooter, die een goedgekeurde helm, stevige schoenen of laarzen, geschikte handschoenen en beschermende kleding voor hoge zichtbaarheid moet bevatten als veiligheidsmaatregel.
- Laad de batterij(en) volledig op voor het eerste gebruik en volg de richtlijnen in deze handleiding om de levensduur van uw batterij te verlengen.
- Uw eFOLDi Explorer (MK1.5) mag alleen op de belangrijkste achterwielen en kofferwielen staan wanneer deze op vlakke en stabiele grond staat.

## Voorzichtigheid:

Wanneer u met snelheden reist die groter zijn dan een langzaam looptempo, zorg er dan voor dat u vertraagt voordat u afslaat.

Probeer te voorkomen dat u over ruwe, geplaveide, modderige of losse grindoppervlakken rijdt. Uw eFOLDi is alleen ontworpen voor gladde en stevige voetpaden, wegen en voetgangersgebieden.

De stopafstand op hellingen kan aanzienlijk groter zijn dan op vlakke grond; De oppervlaktetemperaturen van de scooter kunnen stijgen bij blootstelling aan externe warmtebronnen (bijv. zonlicht)

Benader stoepranden (maximale hoogte van 3 cm) voorzichtig en haaks en kruis ze langzaam.

Elk voertuig kan gevaarlijk zijn voor de rijder/bestuurder en andere weggebruikers en voetgangers.

Rijd/rijd altijd verantwoordelijk, respectvol en met de nodige zorg voor anderen.



Uw eFOLDi Scooter is **GEEN** speelgoed en wordt niet aanbevolen voor mensen jonger dan 14 jaar. Laat kinderen **NIET** met of op de scooter spelen. Het interne vouwmechanisme kan schade aan kleine handen veroorzaken.

Wees **NIET** gehaast bij het vouwen of uitvouwen van de eFOLDi scooter.

Stek om welke reden dan ook uw handen in het mainframe van de scooter tijdens elke vouwstap. Dit komt omdat je handen en vingers vast kunnen komen te zitten in de belangrijkste hendels en draaipunten en ernstige verwondingen kunnen worden veroorzaakt.

Draag **GEEN** passagiers op de eFOLDi scooter. Het vervoeren van passagiers op de eFOLDi kan het zwaartepunt beïnvloeden, wat resulteert in omvallen of vallen.



## Zorg er bij het uit-/vouwen van uw eFOLDi Explorer (MK1.5) voor:

- De scooter bevindt zich op een vlakke vloer of grond.
- Hoofdschakelaar is uitgeschakeld.
- Alle vergrendelingspinnen zijn goed op hun plaats bevestigd, zoals vermeld in de instructies en weergegeven op de illustraties.
- Remvergrendeling is losgekoppeld.



## Veiligheidscontrole voor gebruik:

Het wordt ten zeerste aanbevolen om voor elk gebruik een veiligheidscontrole uit te voeren om er zeker van te zijn dat uw eFOLDi soepel en veilig werkt.

- Controleer op correcte bandenspanning. Handhaaf maar overschrijd de door de fabrikant aanbevolen bandenspanningsclassificatie die op de bandenbanden wordt aangegeven;
- Controleer alle elektrische aansluitingen. Zorg ervoor dat ze veilig zijn en niet gecorrodeerd zijn;
- Controleer en test het remsysteem;
- Controleer regelmatig op losse bevestigingen, bevestigingen en andere componenten.



## Omgevingsomstandigheden:

- Bedrijfstemperatuur: -25°C tot 30°C
- Operatie relatieve vochtigheid: 60 % ± 20 %
- Opslagtemperatuur: -25°C - tot 50°C
- Opslag relatieve luchtvochtigheid: 60 % ± 20 %
- Sommige onderdelen van de elektrische stoel zijn gevoelig voor temperatuurveranderingen. De controller kan alleen werken bij temperaturen tussen - 25°C en 50°C.



## EMC waarschuwingsverklaring

De interferentie van radiogolffbronnen zoals radiostations, tv-stations, tweerichtingsradio's of mobiele telefoons kan ervoor zorgen dat de mobiliteitscooter zijn remmen loslaat, vanzelf beweegt of in onbedoelde richtingen beweegt. Het kan ook het besturingssysteem van de mobiliteitscooter permanent beschadigen.

De intensiteit van de interfererende EM-energie kan worden gemeten in volt per meter (V/m). Elke mobiliteitscooter kan EMI tot een bepaalde intensiteit weerstaan. Dit wordt het "EMI-immuniteitsniveau" genoemd. Hoe hoger het EMI-immuniteitsniveau, hoe groter de bescherming tegen EMI. Momenteel heeft de eFOLDi-scooter een immuniteitsniveau van ten minste 20V/m, wat nuttige bescherming biedt tegen de gemeenschappelijke bronnen van EMI.

De bronnen van uitgestraalde EMI kunnen in grote lijnen worden ingedeeld in drie soorten: 1) Handheld draagbare transceivers. (normaal gesproken met antenne gemonteerd op het apparaat) 2) Middelgrote mobiele transceivers, zoals die worden gebruikt in politieauto's, brandweerwagens, ambulances en taxi's. (normaal gesproken met antenne gemonteerd op het voertuig) 3) Langeafstandszenders en transceivers, zoals commerciële omroepzenders (radio- en tv-uitzendingssantennetorens) en amateur (HAM) radio's.

Andere soorten draagbare apparaten, zoals draadloze telefoons, laptop-computers, AM/FM-radio's, tv's en kleine apparaten zoals elektrische scheerapparaten en haardrogers, veroorzaken meestal geen EMI-problemen.



## MR Safety verklaring



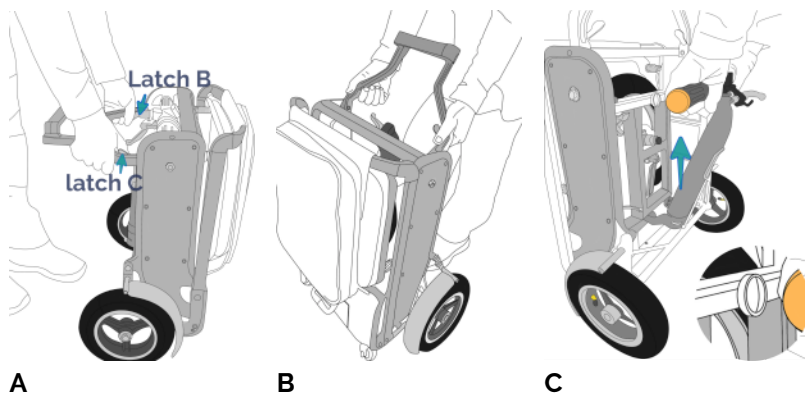
"De eFOLDi Navigator is MR Onveilig. Het apparaat vormt een projectielgevaar."

## Vouwinstructie

### Vouwmodus: Koffer naar Scooter



Bestudeer de instructies en beeldverlichting om vertrouwd te raken met de vouwprocedures en gebruik slechts één bewegend onderdeel tegelijk.



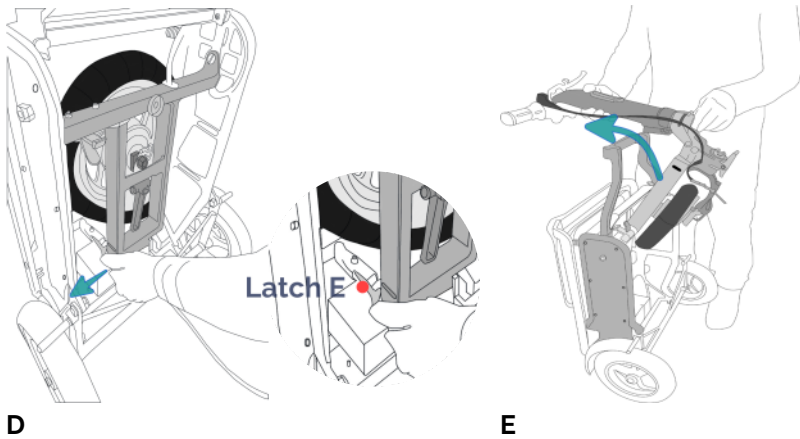
**A:** Plaats de scooter verticaal en laat de draag-/sleepgreep los door op de grendel B en C te drukken.

**B:** Draai de draaggreep voorzichtig naar een verticale positie.

**C:** Trek de bedieningsbalk naar je toe, met behulp van een zachte druk en/of een draaibeweging om deze los te maken van de magnetische greep die hem op zijn plaats houdt.

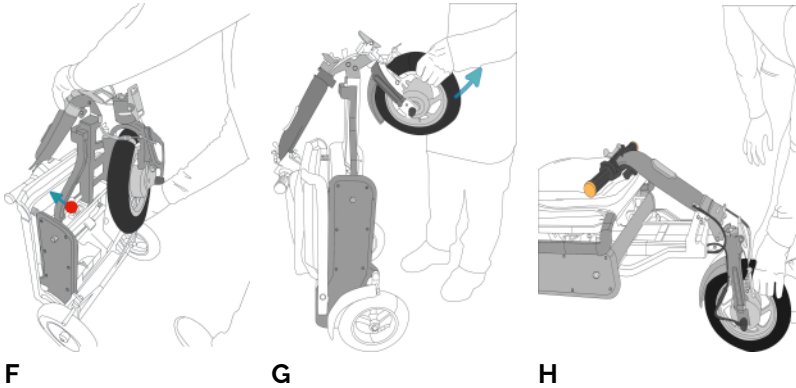


Zet om welke reden dan ook uw handen in het mainframe van de scooter tijdens elk vouwproces. Dit komt omdat je handen en vingers vast kunnen komen te zitten in de belangrijkste hendels en draaipunten en ernstige verwondingen kunnen worden veroorzaakt.



**D:** Houd het stuur/stuurkolom met één hand vast en druk deze voorzichtig naar het frame terwijl u de vergrendeling loslaat E.

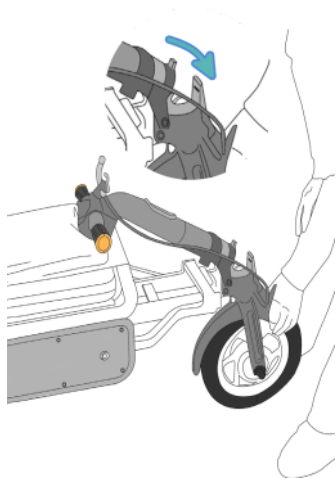
**E:** Trek de handgreep/stuurkolom omhoog en over de draag-/sleepgreep.



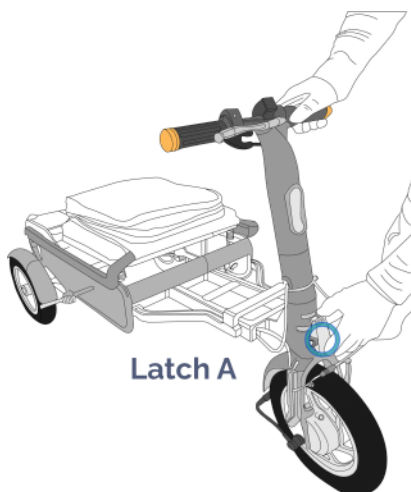
**F:** Duw het stuur/stuurkolom over totdat u de grendel D op zijn plaats hoort klikken.

**G:** Trek het voorwiel los van zijn magnetische greep, door zachte druk uit te oefenen, terwijl u het wiel naar één kant draait, en zorg ervoor dat het direct in lijn staat met de helmstok.

**H:** Laat de eFOLDi naar de horizontale positie zakken.



I

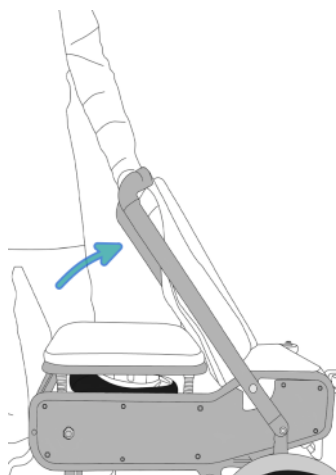


J

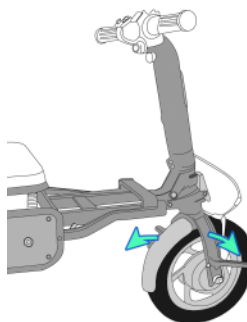
I: Trek in de horizontale positie het stuur/stuurkolom rechtop totdat u de vergrendeling A op zijn plaats hoort klikken.

**Merk op dat de stuurkolom is vastgezet om in lijn te passen met het voorwiel.**

J: Zorg ervoor dat grendel A goed is vergrendeld.



K



L

**K:**Zet het frame van de stoelrugleuning rechtop.

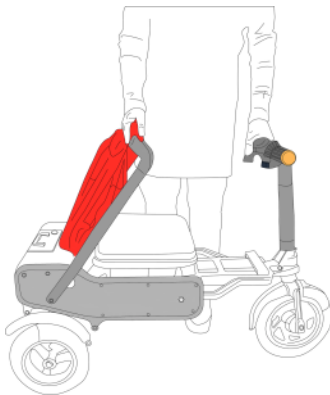
**L:** Duw de voetpootjes uit het voorwiel. Je scooter is klaar om te rijden.



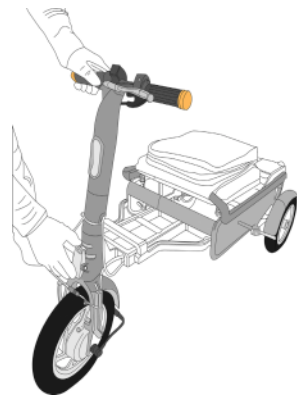
## Vouwmodus: Scooter naar Koffer



Bestudeer de instructies en beeldverlichting om vertrouwd te raken met de vouwprocedures en gebruik slechts één bewegend onderdeel tegelijk.



A



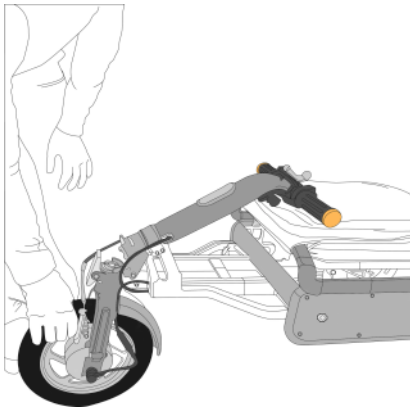
B

A: Klap de rugleuning van de stoel neer in een horizontale platte positie tegen het zitkussen.

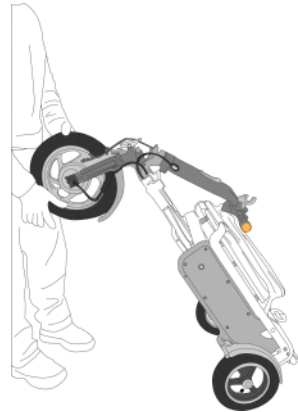
B: Laat het stuur/stuurkolom los door op de vergrendeling A te drukken, steun de stuurkolom terwijl u dit doet en **zorg ervoor dat het remslot is losgemaakt.**



Zet om welke reden dan ook uw handen in het mainframe van de scooter tijdens elk vouwproces. Dit komt omdat je handen en vingers vast kunnen komen te zitten in de belangrijkste hendels en draaipunten en ernstige verwondingen kunnen worden veroorzaakt.



C



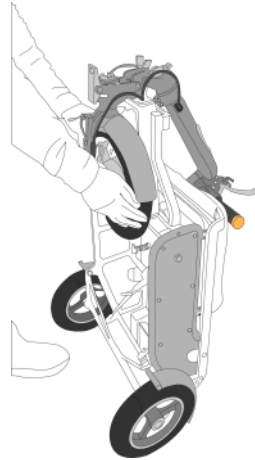
D

**C: Plaats de stuurkolom plat met het stuur op het zitkussen.**

**D: Til de scooter in een verticale positie terwijl je het voorwiel vasthoudt.**



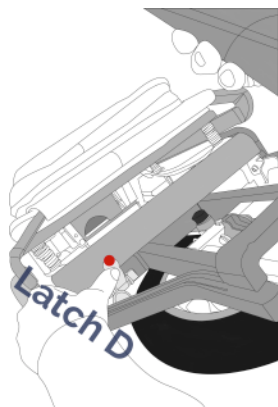
**E**



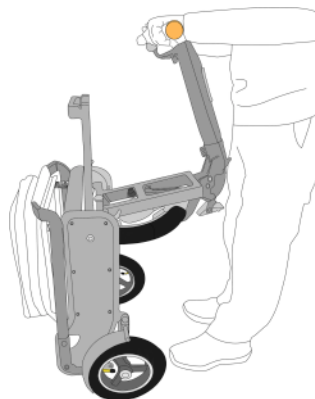
**F**

**E:** Draai het voorwiel zodat het plat tegen het draag-/sleephandgreepgedeelte van het frame kan liggen.

**F:** Het wiel zal tegen zijn magnetische grendel vergrendelen. Zorg ervoor dat het wiel niet beweegt.



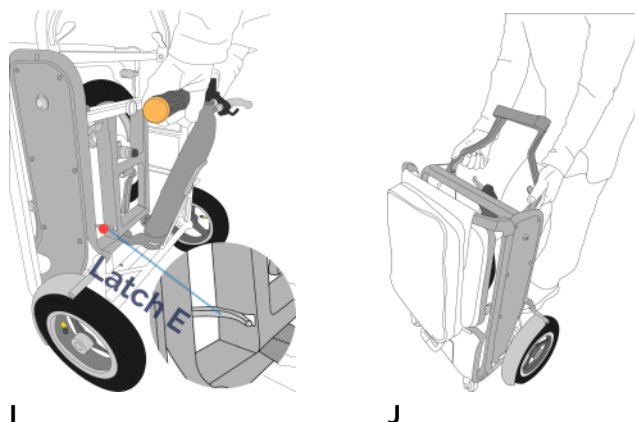
G



H

G: Terwijl u de stuurkolom vasthoudt, drukt u op de grendel D die het voorste deel van het frame loslaat. **Druk niet op de grendel D zonder de stuurkolom vast te houden.**

H: Laat het stuur/stuurkolom en de voorwielassemblage zakken zodat het plat tegen het hoofdlichaam van de scooter past.



**I:** Duw het opgevouwen voorwiel en het stuur/stuurkolom naar de scooter totdat u de vergrendeling hoort klikken om de assemblage op zijn plaats te vergrendelen. Duw het stuur naar binnen totdat u voelt dat de magnetische greep de stangen op hun plaats vergrendelt.

**J:** Vouw ten slotte de draag-/slepehandgreep door op de 'B'- en 'C'-grendels te drukken en draai de draaggreep naar beneden totdat deze plat tegen de scooter is gevouwen.



## Vouwmodus: Koffer naar stoel



Bestudeer de instructies en beeldverlichting om vertrouwd te raken met de vouwprocedures en gebruik slechts één bewegend onderdeel tegelijk.



K



L

**K:** Laat de draaggreep los door op de grendels B en C te drukken en de draag-/sleepgreep naar buiten te trekken totdat deze horizontaal is.

**L:** Plaats de scooter in een horizontale positie rustend op de achterwiel en het draag-/sleehandvat. Trek ten slotte het rugleuningsframe rechtop.

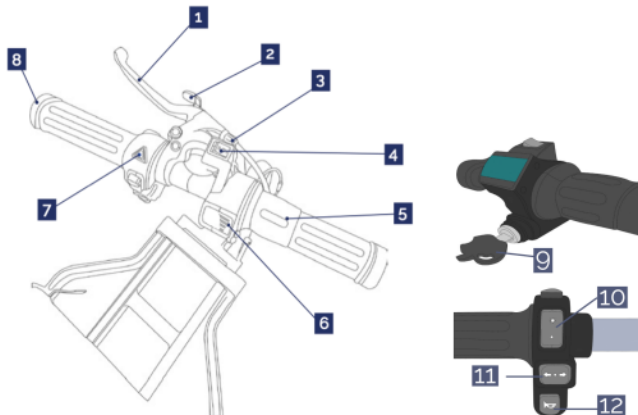


## Je scooter besturen



### Veiligheidscontrole voor gebruik

Kies bij het besturen van uw eFOLDi een route met goede wegomstandigheden. De eFOLDi is ontworpen om op gladde, gelijkmatige oppervlakken te rijden. Ongelijke verharde wegen of paden, kuilen en andere gevaren zullen de levensduur van elke scooter verminderen en kunnen uw veiligheid beïnvloeden. Rijd niet op steile wegen of te gebogen wegen. De hoeveelheid lading die in de batterij achterblijft onmiddellijk voordat een helling naar boven begint, is cruciaal voor het klimvermogen. Elke afwijking van niveau/horizontale oppervlakken mag een gradiënt van 1:6 (9,5 graden) niet overschrijden. Voor elke klim zijn er veel factoren waarmee rekening moet worden gehouden: de bandenspanning en conditie, de oppervlakteconditie (indien nat, ijszig of glad, en dit omvat bladbedekking en/of ander puin, raden we af om de helling te rijden), batterijlading en het gewicht van de gebruiker, dit alles zal de prestaties beïnvloeden.



1	Handmatige handremhendel
2	Remslot (Parkeerslot)
3	Remregelaar
4	Snelheid / Achteruitrijschakelaar
5	Draaigas
6	Indicator batterijniveau
7	Waarschuwingsschakelaar
8	Richtingaanwijzer
9	Contactsleutel
10	Koplampschakelaar
11	Draaiindicatorschakelaar
12	Hoorn

### Model: Explorer (MK1.5) Controlebalk

- **Contactschakelaar (9)** Om de scooter aan te zetten, moet de sleutel met de klok mee worden gedraaid vanaf de positie van 9 tot 11 uur.
- **Waarschuwingsschakelaar (7)** Met het contact aan, klinkt een continue pieptoon wanneer deze wordt bediend door op de driehoekige knop te drukken.
- **Handmatige handremhendel (1)** Wanneer de remhendel wordt toegepast, wordt de stroom naar de motor uitgeschakeld en lichten de remlichten op.
- **Remslot (Parkeerslot) (2)** Het werkt door aan de remhendel te trekken en het remslot naar binnen te trekken, terwijl het wordt ingeschakeld, wordt de stroom uitgeschakeld. Trek de remhendel naar je toe om het remslot los te maken.
- **Remregelaar (3)** Deze kleine ring is iets links van de remhendel/remkabelspanning geplaatst. Draai deze tegen de klok in om de remspanning te verhogen/verminderen die bij uw rijstijl past.
- **Snelheid/Omgekeerde schakelaar (4)** De keuzeschakelaar voor de rijmodus heeft drie posities om de maximale snelheid en richting te regelen.
  - I - Stoeprmodus - Maximale snelheid (4mph)
  - O - Omgekeerd - Lage snelheid (de zoemer geeft een waarschuwingstoon af)
  - II - Wegmodus - Maximale snelheid (8mph)

- Draaigas **(5)** Draai de binnenste ring om kracht toe te passen voor vooruit of achteruit rijden.
- Indicator batterijniveau **(6)** Geeft het batterijniveau aan. Laad de batterij op wanneer het niveau daalt tot 1 balk.
- Koplampschakelaar **(10)** Het is gepositioneerd in het midden links van de bedieningsbalk en bedient de hoofd- en achterwaarschuwinglichten.
- Draaiindicatorschakelaar **(11)** De schakelaar bevindt zich in het midden links van de bedieningsbalk, onder de koplampschakelaar en schakelt de rechter- of linker indicatielampjes aan (voor en achter).
- Hoorn **(12)** Het is onder de indicatorschakelaar geplaatst en zal de claxon klinken.



**Voer de veiligheidscontrole uit voor elk gebruik - zie het gedeelte Veiligheidsadvies.**

## Bedien de scooter

- Om te beginnen - Steek de sleutel in de contactschakelaar en draai de sleutel met de klok mee van 9 tot 11 uur.
- Kies een uitrusting - Kies de juiste versnelling door op Snelheid/Omgekeerde schakelaar te drukken.
  - I - Stoeppmodus - Maximale snelheid (4mph)
  - O - Omgekeerd - Lage snelheid (de zoemer geeft een waarschuwingstoon af)
  - II - Wegmodus - Maximale snelheid (8mph)
- Rijden - Draai de binnenring van het gaspedaal om kracht toe te passen om de scooter vooruit of achteruit te sturen.
- Om te stoppen - Breng de remhendel aan om de scooter te stoppen.

## Caution:

Als je reist met snelheden die groter zijn dan een langzaam looptempo, zorg er dan voor dat je langzamer gaat voordat je afslaat.

De remafstand op hellingen kan aanzienlijk groter zijn dan op een vlakke ondergrond; De oppervlaktetemperaturen van de scooter kunnen stijgen bij blootstelling aan externe warmtebronnen (bijv. zonlicht)

## Uw step vervoeren

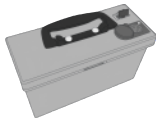
Zorg er voor het veilig vervoeren van de step eerst voor dat deze is uitgeschakeld. Klap de step in volgens de instructies van de fabrikant en zet losse onderdelen vast. Til de step op aan de daarvoor bestemde handgrepen of frameonderdelen en vermijd daarbij kwetsbare onderdelen. Plaats de step in het voertuig met de accu goed vastgezet. Gebruik indien nodig spanbanden om verschuiven tijdens het vervoer te voorkomen.

### Waarschuwing:

Het product is niet bedoeld om als zitplaats te worden gebruikt in een motorvoertuig, inclusief het openbaar vervoer. U dient plaats te nemen op uw eigen vervoermiddel.



## Batterijinformatie en opladen



De eFOLDi FarReach-batterij is speciaal ontworpen en gebouwd voor de Explorer (MK1.5). Deze batterij mag niet worden gebruikt voor andere doeleinden dan vermeld in deze handleiding. Elk misbruik of demontering van deze batterij kan deze fysiek en/of elektrisch beschadigen, intern en/of extern valt niet onder de garantie. De batterij bevat geen door de gebruiker te onderhouden of te vervangen componenten. De FarReach-batterij is eigenlijk een batterijpakket, bestaande uit een aantal lithium-ioncellen, maar wordt in deze handleiding gewoon 'batterij' genoemd voor het gemak. Deze batterij verschilt in kenmerken en oplaadbehoeften dan het oude en nog steeds vrij gebruikelijke loodzuur- of loodgeltype. Gebruik nooit een oplader van het type Lead om het op te laden.



**Om het beste gebruik van de batterij op lange termijn te garanderen, dient u te allen tijde de volgende veiligheidsregels in acht te nemen.**

- Verbindingsdock moet voorzichtig worden behandeld om schade te voorkomen.
- Laad de batterij alleen op met de goedgekeurde oplader.
- Gebruik nooit een oplader voor batterijen van het loodtype op de eFOLDi-batterij.
- Plaats de batterij nooit in de buurt van, op of tegen een warmtebron.
- Zorg ervoor dat er geen metalen onderdelen batterij- of oplader-aansluitingen, connectoren, pinnen of andere elektrische geleiders raken.

- der(s) of geleidende onderdelen kunnen raken (of 'kort'kort').
- Vermijd overmatige fysieke impact en trillingen van de batterij.
  - Probeer de batterij(s) of behuizing(s) niet te demonteren, te ontleden of te vervormen.
  - Dompel de batterij niet onder in vloeistof (inclusief water).
  - Meng geen verschillende soorten batterijen.
  - Houd de batterij buiten het bereik van kinderen.
  - Gebruik geen aangepaste of beschadigde opladers.
  - Laat de batterij niet langer dan 24 uur opladen.
  - Bewaar de batterij in een koele, droge, goed geventileerde ruimte.
  - Gooi de batterij alleen weg in overeenstemming met de lokale wet- en regelgeving.
  - Als de batterij niet vaak wordt gebruikt, is het beter om hem elke 2-3 een korte 'opvulling te geven months.
  - Bewaar de batterij nooit wanneer deze aanzienlijk is ontladen.

## De batterij in de eFOLDi passen

Voor een efficiënte verwijdering van de batterij, moet u ervoor zorgen dat de hoofdstroom is uitgeschakeld en de meegeleverde batterijsleutel gebruiken om de batterij te ontgrendelen. Gebruik de batterijgreep om de batterij omhoog te trekken terwijl je de palm van je andere hand gebruikt om het achterpaneel naar beneden en weg te duwen.



**NB: Zorg ervoor dat de batterij is ONTGRENDELD met de meegeleverde sleutel voordat u probeert te verwijderen.**

**Tips voor het verlengen van de batterijprestaties en levensduur:**

Als de batterij niet vaak wordt gebruikt, verdient het de voorkeur om hem een korte 'opwaardeer'-lading te geven, bijvoorbeeld elke 2-3 maanden.

De batterij moet na elk gebruik zo snel mogelijk worden opgeladen.

Bewaar de batterij nooit aanzienlijk leeg.

## **Oplader en opladen**

**Vorzorgsmaatregel voor gebruik en behandeling van de oplader**

Gebruik alleen de oplader die oorspronkelijk bij uw nieuwe eFOLDi is geleverd of vervangende oplader geleverd door SunTech UK Ltd voor gebruik met de eFOLDi. Het gebruik van een niet-goedgekeurde oplader maakt elke garantie ongeldig en kan ernstige schade aan de batterij en/of uw eFOLDi veroorzaken. De oplader mag niet worden gebruikt met of voor andere apparaten, omdat schade aan de oplader en/of een ander apparaat hierdoor niet onder onze garantie valt.

Het wordt ten zeerste aanbevolen om ervoor te zorgen dat de oplader alleen op hittebestendige oppervlakken wordt geplaatst

en niets dat kan bijdragen aan brand (bijv. tapijt, vloerplanken, hout, laminaat of plastic werkbladen, enz.) - de oplader zal opwarmen tijdens een normale oplaadcyclus, net als de batterij.

Laat de batterij niet langer dan 24 uur opladen, omdat dit de levensduur en prestaties van de batterij zal verminderen.

## De oplader gebruiken

**Stop onmiddellijk met het gebruik van een beschadigde batterijlader als uw oplader de volgende tekenen vertoont:**

1. Gerafeerde/Blootgestelde draden
2. Brandwonden, gesmolten plastic of ongewone geuren
3. Intermitterend opladen of oververhitting
4. Gebarsten behuizing of losse connectoren

**Het blijven gebruiken van een defecte of beschadigde oplader kan leiden tot ernstige risico's, waaronder:**

1. Brand of explosie:
2. Elektrische schok:
3. Batterijschade.
4. Apparaatschade.

## Controles en onderhoud



- Voer de volgende inspecties uit voordat u uw eFOLDi dagelijks gebruikt: Zorg ervoor dat u de juiste bandenspanning controleert en onderhoudt zonder de P.S.I. te overschrijden. /BAR/kPa luchtdrukclassificatie aangegeven op elke pneumatische band (let op: de voor- en achterbanden hebben verschillende drukken). Zorg er ook voor dat u de juiste drukschaal en het juiste nummer op uw inflator/druktester gebruikt.
- Voer wekelijks de volgende inspecties uit: Controleer de remmen en zorg ervoor dat alle onderdelen van de remmen goed werken. Zorg ervoor dat het remslot van het handvat goed werkt voordat u gaat rijden. Controleer de bevestigingsconditie van alle moeren, bouten en schroeven om er zeker van te zijn dat alle onderdelen goed vastzitten en niet ontbreken of los zitten. Controleer alle elektrische verbindingen. Zorg ervoor dat ze strak zitten en niet gecorrodeerd zijn. Laat uw eFOLDi elk jaar regelmatig onderhouden.
- Reiniging en onderhoud: Periodieke reiniging van uw eFOLDi zal helpen om het uiterlijk te behouden en zal zowel de levensduur van het voertuig verlengen als de wederverkoopwaarde verbeteren. Metalen en plastic onderdelen kunnen worden afgeveegd met een vochtige doek met een mild reinigingsmiddel. Gebruik een zachte pluisvrije doek om te polijsten.
- Laat uw eFOLDi elk jaar regelmatig onderhouden.

### Voorzichtigheid:

Olie en andere smeermiddelen mogen NIET worden gebruikt op de volgende onderdelen: Remblokken, remkabel, banden.

### Verwachte levensduur:

De eFOLDi-scooter heeft een verwachte levensduur van 5 tot 7 jaar onder normale gebruiksomstandigheden. De werkelijke levensduur kan variëren, afhankelijk van factoren zoals gebruiksfrequentie, onderhoud en omgevingsomstandigheden.

## Renovering



- **Renovatie voor hergebruik**

Het product is geschikt voor renovatie en hergebruik.

**Uit te voeren acties:**

**Reiniging en desinfectie. Zie de sectie "Controles en onderhoud".**

**Inspectie volgens serviceplan.**

**SunTech UK is de enige entiteit die verantwoordelijk is voor de renovatie en het hergebruik van apparaten onder zijn merk, in overeenstemming met de toepasselijke regelgeving en duurzaamheidsverplichtingen.**

## Eftermarknadsövervakning

Als onderdeel van onze toewijding aan productveiligheid en naleving, voeren we post-market surveillance (PMS) uit om de prestaties en betrouwbaarheid van deze elektrische stoel na verkoop te controleren.

**Problemen en veiligheidsproblemen melden:**

Als u problemen ondervindt met betrekking tot prestaties, duurzaamheid, levensduur van de batterij of veiligheid, neem dan onmiddellijk contact met ons op:

**Hotline voor klantenondersteuning:**

**+44 (0) 20 3143 5168**

**E-mail:**

**services@efoldi.com**

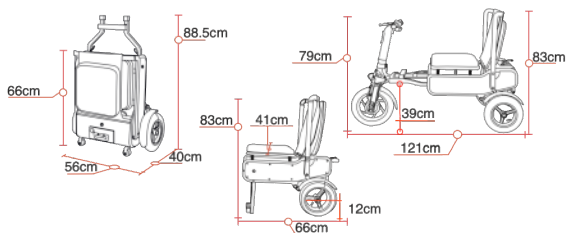
**Website:**

**www.efoldi.com**

**Adres:**

**25 Ormside Way,  
Redhill, Surrey, RH1 2LW**

## Technische specificaties



<b>Framemateriaal:</b>	Aluminium legering
<b>Afmetingen:</b>	
<b>Verpakkingsmaat (L/B/H):</b>	60x46x75cm (24x18x30")
<b>Gevouwen maat (L/B/H):</b>	66x56x40cm (26x22x15,6")
<b>Uitgevouwen formaat (L/B/H):</b>	121x56x83cm (47,6x22x32,6")
<b>Stoelmaat (L/B/H):</b>	66x56x83cm (26x22x32,6")
<b>Zithoogte:</b>	48,5cm (19")
<b>Hoogte voetsteun:</b>	22cm (8,5")
<b>Afmeting voorwiel:</b>	30cm (12")
<b>Achterwielmaat:</b>	25cm (10")
<b>Ground ruimte:</b>	12cm (4,7")
<b>Gewicht</b>	
<b>Gewicht met batterij:</b>	19kg (42lbs)
<b>Gewicht zonder batterij:</b>	17kg (38lbs)
<b>Prestaties</b>	
<b>Plaats om te gebruiken:</b>	Bestrating, binnen en op de weg *
<b>Snelheid:</b>	4mph / 8mph (6kmh / 12kmh)
<b>Maximaal bereik:</b>	14 mijl (22km)
<b>Maximaal draagvermogen:</b>	120kg (265lbs)
<b>Maximale helling:</b>	1:6 Verloop (9,5 graden)
<b>Draaicirkel links/rechts:</b>	100cm (40")
<b>Maximale stoeprandhoogte:</b>	3cm (1,2")
<b>Vermogen van de verschillende componenten:</b>	
<b>Motor:</b>	240W, 24VDC naafmotor
<b>Batterij:</b>	24VDC, 12Ah Lithium Ion, 288Wh
<b>Oplader:</b>	Ingang 100-240VAC, 50/60Hz, uitgang 29.4V 2A
<b>Maximale actieradius:</b>	14miles (22km)
<b>Rem:</b>	Mechanische handrem
<b>Hoofdschakelaar:</b>	Sleutel bediend
<b>Verlichting:</b>	Koplamp, achterlichten en remlichten
<b>Aantal wielen:</b>	3

### Specificatie-Scooter-Explorer (MK1.5)

#### Juridische disclaimer:

Alle producten, productspecificaties en gegevens kunnen zonder voorafgaande kennisgeving worden gewijzigd om de betrouwbaarheid, functie, het ontwerp of anderszins te verbeteren. Specificaties kunnen variëren vanwege productietoleranties.

## Bijlage



SunTech UK Ltd

25 Ormside Way, Holmethorpe Industrial Estate, Redhill, Surrey,  
RH1 2LW





TEL: +44 (0) 2031435168

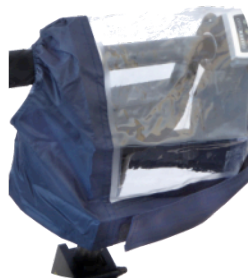


MedPath GmbH

Mies-van-der-Rohe-Strasse 8, 80807 Munich, Germany

### Symbolen gebruikt op het etiket:

	European CE Marking		Manufacturer				
<table border="1"><tr><td>EU</td><td>REP</td></tr></table>	EU	REP	Authorized representative in the European community	<table border="1"><tr><td>MD</td></tr></table>	MD	Medical device	
EU	REP						
MD							
<table border="1"><tr><td>SN</td></tr></table>	SN	Serial number	<table border="1"><tr><td>UDI</td></tr></table>	UDI	Unique Device Identification		
SN							
UDI							
	Date of manufacture		Refer to instruction manual				
<table border="1"><tr><td>CH</td><td>REP</td></tr></table>	CH	REP	Swiss authorised representative	<table border="1"><tr><td>UK</td><td>CA</td></tr></table>	UK	CA	UK Conformity Assessed
CH	REP						
UK	CA						



(eFOLDi accessoires)  
[www.efoldi.com/shop](http://www.efoldi.com/shop)



SunTech UK Ltd  
25 Ormside Way, Redhill,  
Surrey, RH1 2LW, UK

**UK  
CA**



MedPath GmbH  
Mies-van-der-Rohe-Strasse 8  
80807 Munich, Germany

**CE**

Officiële website adres: [www.efoldi.com](http://www.efoldi.com)  
Service e-mail: [services@efoldi.com](mailto:services@efoldi.com)  
Facebook: [www.facebook.com/efoldi.co.uk](http://www.facebook.com/efoldi.co.uk)

Rev. B2.1 (NL) 22/04/2026