

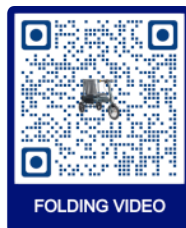


eFOLDi®



# eFOLDi-brukerhåndbok

Modell: Explorer (MK1.5)



SunTech UK Ltd

**Kjøpt fra:**

---

---

---

**Kjøpsdato:**

---

**Serienummer:**

---

**Se bildet som viser plasseringen av serienummeret.**



---

# Innhold

<b>1 Velkommen</b>	<b>2</b>
<b>2 Vilkår, betingelser og ansvarsfraskrivelser</b>	<b>3</b>
<b>3 Produktoversikt</b>	<b>6</b>
<b>4 Komponenter</b>	<b>7</b>
<b>5 Sikkerhetsveiledning</b>	<b>10</b>
<b>6 Instruksjon for sammenlegging</b>	<b>14</b>
<b>7 Kjør scooteren din</b>	<b>25</b>
<b>8 Batteri og lading</b>	<b>28</b>
<b>9 Kontroller og vedlikehold</b>	<b>32</b>
<b>10 Oppussing</b>	<b>33</b>
<b>11 Overvåking etter markedet</b>	<b>34</b>
<b>12 Teknisk spesifikasjon</b>	<b>35</b>
<b>13 Vedlegg</b>	<b>36</b>

## Velkommen

Takk for at du valgte et eFOLDi-produkt som din mobilitetsløsning.

Jeg heter Sumi Wang, grunnleggeren av SunTech UK og ønsker deg velkommen til eFOLDi-familien av brukere.

SunTech UK produserer en rekke teknologier for å hjelpe deg med å få mest mulig ut av livet. Vår misjon er å gi våre kunder frihet, vennskap og moro med en rekke brukervennlige, praktiske og markedsledende mobilitetsløsninger.

Din eFOLDi er produsert i henhold til de høyeste standarder og er kvalitetskontrollert av våre egne teknikere for forhåndssalg før levering, for å gi deg et produkt som vil gi mange års frihet og moro med pålitelig service.

Ta deg tid til å lese brukerhåndboken og de medfølgende dokumentene før du bruker eFOLDi for første gang. Dette vil hjelpe deg å forstå produktet og hjelpe deg med å få maksimal glede og sikkerhet når det gjelder ditt/dine nye eFOLDi-produkt(er). Du vil raskt bli kjent med funksjonene til eFOLDi med litt trening.

SunTech UK er stolte av sine høykvalitetsprodukter og kundestøtte, så husk å registrere produktet ditt på:

<https://efoldi.com/register-warranty>

Dette vil hjelpe oss med å hjelpe deg i tilfelle du skulle oppleve problemer i fremtiden. Jeg er sikker på at du vil mene at din eFOLDi er en pålitelig venn og følgesvenn, og jeg takker deg for din bestilling og din tillit til produktene våre.

Med vennlig hilsen,



Sumi Wang

## Vilkår, betingelser og ansvarsfraskrivelser

Begrepene "oss", "vi", "vår", "SunTech UK" og "SunTech UK Ltd" betyr SunTech UK Limited, som er et britisk registrert selskap, begrenset av garanti, registrert hos Companies House, nummer 06906908. Begrepet "nettsted" betyr nettstedet som finnes på nett på [www.efoldi.com](http://www.efoldi.com). Begrepene "du", "din", "bruker" og "kjørende" betyr at personen som bruker eFOLDi ikke tåler noen person(er) som håndterer eFOLDi på vegne av brukeren, hvis denne personen er annen enn brukeren, inkludert generell håndtering, vedlikehold, reparasjoner og så videre.

### Kjøpers avtale

Ved å akseptere levering av denne eFOLDi-en, forplikter du deg til å ikke endre, ombygge eller modifisere denne eFOLDi-en og/eller noen deler som er levert med den eller levert senere for den, og/eller gjøre noen form for vern, skjerm eller andre sikkerhetsfunksjoner til dette produktet ubrukelige eller utrygge; mislykkes med, nekter eller unnlater å installere ettermonteringssett fra tid til annen, som kan leveres av SunTech UK Ltd for å forbedre og/eller bevare sikker bruk av dette produktet. Du samtykker også i å akseptere og overholde, i henhold til / med vilkårene og betingelsene heri og som kan bli revidert fra tid til annen og oppdatert på nettstedet vårt, og som er umiddelbart gjeldende. Ved å bruke eFOLDi-en og/eller tilbehør og/eller komponenter som følger med / eller er for eFOLDi-en, erkjenner brukeren å ha lest og forstått bruken(e) og begrensningene til produktet/produktene uten unntak. Dette skal ikke fungere som en fraskrivelse av noen underforståtte garantier som kunden har, som foreskrevet i loven.

Garantier vil være ugyldige og SunTech UK Ltd påtar seg intet ansvar overhodet eller på noen måte, i tilfeller av ukorrekt bruk og/eller misbruk av produktene, helt eller delvis, av brukeren og/eller uautoriserte personer, som kan inkludere (men ikke være begrenset til); brukeren(e) som ikke overholder alle lovkrav og retningslinjer, uansett hvor og/eller hvordan den brukes eller er beregnet på å bli brukt, mangel på eller upassende vedlikehold, vedlikehold (bortsett fra det rutinemessige vedlikeholdet som beskrevet

i denne håndboken av brukeren) av noen som ikke er godkjent til å gjøre det, ikke-godkjente reparasjoner, uautorisert demontering av kjøretøyet og/eller komponenter, inkludert (men ikke begrenset til) batteripakke(r) og kontroller, ikke-godkjente modifikasjoner eller endringer, unnlattelse av å forsikre seg om at korrekte prosedyrer for sammenlegging og utfolding følges nøyaktig og fullstendig, beskadigelse eller personskade uansett årsak, unnlattelse av å bruke alle tilfredsstillende og hensiktsmessige sikkerhetstiltak til enhver tid, feil bruk av kjøretøyet og/eller deler og/eller tilbehør som brukes av mer enn én person til enhver tid, bruk i enhver form for konkurransesport, løp, stunts, hopping eller annen lignende aktivitet.

Vårt ansvar og ansvaret til våre leverandører, overfor deg/eller tredjeparter under alle omstendigheter er begrenset til brukerens kostnader for kvalifiserte produkter som er kjøpt. Kvalifiserte produkter som aksepteres for tilbakelevering, som beskrevet i returpolicyen, som angitt på nettstedet online på: [www.efoldi.com/return-policy](http://www.efoldi.com/return-policy).

Opplysningene i denne håndboken kan endres uten varsel. For de siste oppdateringene og opplysningene, gå til nettstedet vårt online på: [www.efoldi.com](http://www.efoldi.com).



## Scooteren skal ikke brukes av:

Personer som ikke kan:

- Legge den sammen eller folde den ut med å bruke begge hender\*;
- Forflytte seg over på setet\* og forbli i sittende stilling til enhver tid, uten hjelp mens kjøretøyet er i bevegelse;
- Plasser og hold føttene på fotpinnene;
- Betjene alle kontroller fullt ut og som tiltenkt;
- Styre rettmessig og hensiktsmessig til enhver tid og under alle forhold;
- Opprettholde hensiktsmessig bevissthet om alle relevante omstendigheter for hver tur og iverksette passende tiltak som kan være nødvendig for å unngå uhell;
- Løfte den helt eller delvis etter behov, avhengig av brukerens behov\*.

\*Med mindre de er ledsaget av en person som er tilstrekkelig i stand og kompetent til å utføre denne oppgaven.

## Produktoverensstemmelse:

Sikkerhet:	EN12184
EMC:	ISO7176-21
Risikostyring:	ISO14971
Medisinsk utstyr i Europa:	Direktiv av 2017/735/EU

## Frakt og levering:

Sørg for at leveringen er komplett ved å sjekke mot salgsordren eller fakturaen, siden noen komponenter kan være individuelt pakket. Hvis du ikke mottar en komplett leveranse, kontakt oss umiddelbart. Dersom det har oppstått skader under transport, enten på emballasjen eller innholdet, kontakt ansvarlig leveringsselskap.

## Produktoversikt

eFOLDi Explorer (MK1.5) er et toppprodukt av SunTech Ltd UK med en vekt på bare 19 kg med batteri og toppfart på 8 mph og lovlig for veibruk i Storbritannia. Utrolig enkel å sette opp og legge sammen og fullstendig kompatibel med flyselskap. eFOLDi Explorer (MK1.5) er det perfekte reisefølget både hjemme og på reise.



(a) Lagringsmodus



(b) Stolmodus



(c) Trallemodus



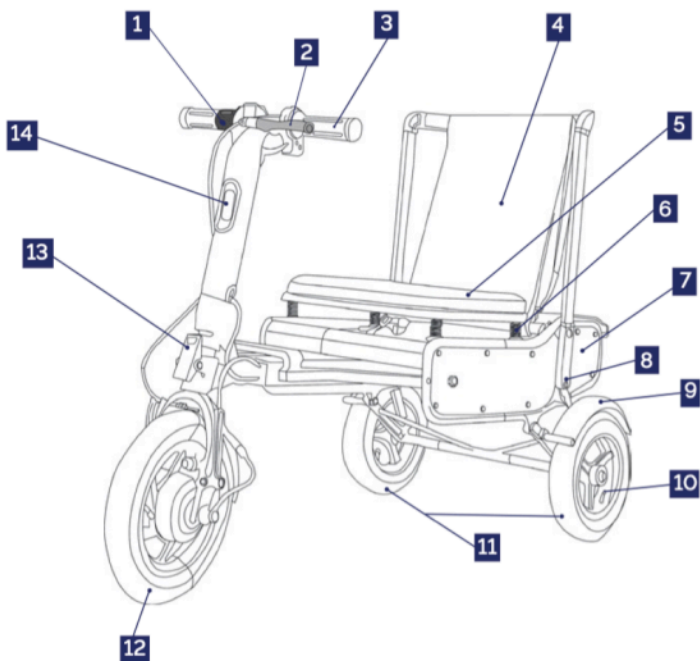
(d) Scootermodus

Modell: Explorer (MK1.5)

### Tiltenkt bruk / formål med enheten:

Enheten er ment å gi mobilitet til en funksjonshemmet person eller en person med begrenset mobilitet i sittende stilling.

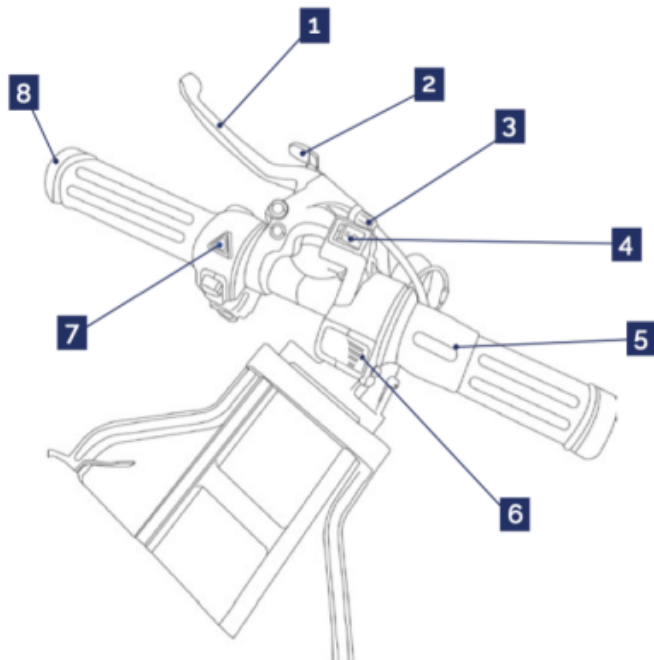
## Komponenter



1	Vrigass	2	Manuell håndbremsspak
3	Håndtak	4	Ryggtrekk
5	Sete	6	Setefjæring
7	PVC-sidepanel	8	Ryggstøtteramme
9	Skvettskjerm	10	Dekkventil
11	10 tomers bakhjul	12	Motor med forhjulsdrift
13	Lås A	14	Frontlys

Modell: Explorer (MK1.5) komponenter

## Kontrollstang



1	Manuell håndbremsspak	2*	Bremselås (Parkeringslås)
3	Bremsejusterer	4**	Bryter for hastighet/revers
5	Vriggass	6***	Batterinivåindikator
7	Bryter for varsellys	8	Dreiningindikator

Modell: Explorer (MK1.5) kontrollstang

### Advarsel:

\* Trekk til bremsespaken helt før du bringer i inngrep, IKKE legg sammen scooteren med bremselåsen på.

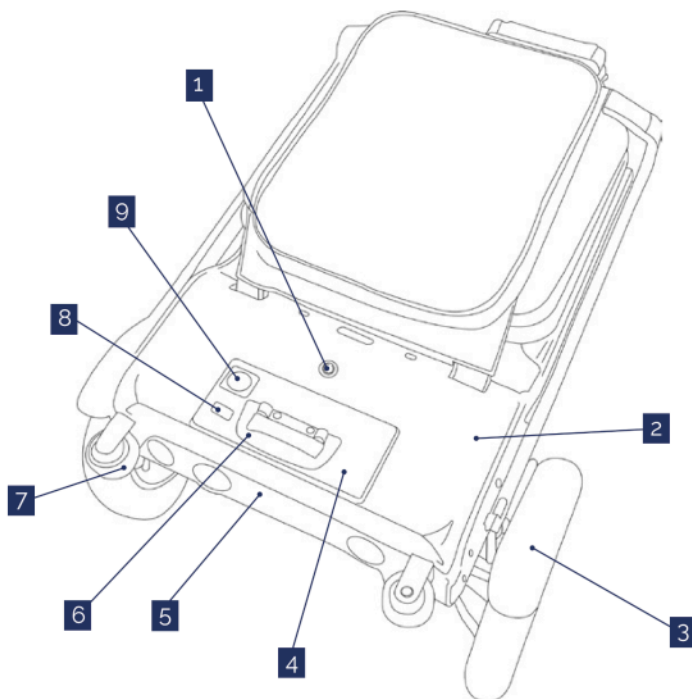
\*\* Hastighetsbryter:

I - Fortaumodus (4mph)    O - Revers    II - Veimodus (8mph).

\*\*\* Batterinivåindikator:

4 streker = Full effekt    1 strek = lading kreves

## Batterirom



1	Batterilås	2	Batteriboks
3	Bakre	4	Batteripakke
5	Panel for baklyst	6	Batterihåndtak
7	Kofferthjul	8	USB-strømuttak 5 V / 1 A
9	Ladepunkt		

Modell: Explorer (MK1.5) batterirom

## Sikkerhetsveiledning



- Det er brukerens ansvar å lese håndboken og medfølgende dokumenter før bruk av eFOLDi og å følge alle anbefalingene heri, for fullt ut å overholde alle lokale lover i deres land og lokalforhold og å bruke eFOLDi med tilbørlig aktsomhet og hensynsfullhet til andre trafikanter og fotgjengere.
- eFOLDi er enkel å bruke, men foldemekanismen kan forårsake betydelige skader hvis den brukes feil og håndteres uten tilbørlig forsiktighet og aktsomhet. For å unngå risiko for skade, sørg for at hender, fingre, smykker, klær og andre gjenstander ikke kan komme borti foldemekanismen eller bevegelige deler av eFOLDi-en, og studer håndboken nøye før du begynner å bruke eFOLDi-en.
- Det anbefales at brukeren gjør seg kjent med prosedyrer for sammenlegging og utfolding før brukeren tar den i bruk utendørs. Brukeren skal også sørge for å gjøre seg kjent med kontrollene og håndteringen av scooteren på et trygt område, bort fra hindringer og andre fotgjengere eller trafikanter.
- eFOLDi-brukere anbefales å bruke passende klær når de bruker en mobilitetsscooter, som bør inkludere en godkjent hjelm, solide sko eller støvler, passende hansker og beskyttelsesklær med høy synlighet som en sikkerhetsforholdsregel.
- Lad batteriet/batteriene helt opp før første gangs bruk og følg retningslinjene i denne håndboken for å forlenge batteriets levetid.
- Din eFOLDi Explorer (MK1.5) skal kun stå på hovedbakhjulene og koffert hjulene når den er på jevnt og stabilt underlag.

## Advarsel:

Sørg for å redusere hastigheten før du svinger når du kjører i hastigheter som er høyere enn sakte gangtempo.

IKKE kjør over ujevne, brosteinsbelagte, gjørmete eller løse grusoverflater. Din eFOLDi er kun designet for jevne og faste gangstier, veier og fotgjengerområder.

Stopplengden i bakker kan være betydelig større enn på jevnt underlag; Scooterens overflatetemperaturer kan øke når de utsettes for eksterne varmekilder (f.eks. sollys)

Nærm deg fortauskanter (maksimal høyde på 3 cm) forsiktig og i rette vinkler, og kryss dem sakte.

Ethvert kjøretøy kan være farlig for fører/sjåfør og andre trafikanter og fotgjengere.

Kjør alltid ansvarlig, respektfullt og med tilbørlig forsiktighet overfor andre.



Din eFOLDi-scooter er IKKE et leketøy og er ikke anbefalt for personer under 14 år. IKKE la barn leke med eller på scooteren. Den interne foldemekanismen kan forårsake skade på små hender.

IKKE skynd deg når du legger sammen eller folder ut eFOLDi-scooteren.

IKKE stikk hendene dine inn i hovedrammen på scooteren under noen av trinnene for sammenleggingen. Dette er fordi hendene og fingrene dine kan bli fanget i hovedspakene og hengsler, og alvorlige skader kan forårsakes.

IKKE transporter passasjerer på eFOLDi-scooteren. Å transportere passasjerer på eFOLDi-en kan påvirke tyngdepunktet, noe som kan føre til at den velter eller faller.



## Når du folder ut / legger sammen eFOLDi Explorer (MK1.5), sørg for at:

- Scooteren er plassert på et jevnt gulv eller underlag.
- Hovedbryteren er slått av.
- Alle låsepinnene er ordentlig festet på plass, som angitt i instruksjonene og vist på illustrasjonene.
- Bremselås er koblet ut.



## Sikkerhetssjekk før bruk:

Det anbefales sterkt at du utfører en sikkerhetssjekk før hver bruk for å sikre at eFOLDi-en fungerer som den skal og sikkert.

- Kontroller at dekkene har riktig lufttrykk. Oppretthold, men overskrid ikke produsentens anbefalte dekktrykkklassifisering som er angitt på de pneumatisk dekkene;
- Kontroller alle elektriske koblinger. Sørg for at de er sikre og ikke korroderte;
- Kontroller og test bremsesystemet;
- Kontroller jevnlig for løse holdere, fester og andre komponenter.

## Omgivelsesforhold:

- Driftstemperatur:  $-25\text{ °C}$  til  $30\text{ °C}$   
Relativ fuktighet ved drift:  $60\% \pm 20\%$   
Oppbevaringstemperatur:  $-25\text{ °C}$  til  $50\text{ °C}$   
Relativ fuktighet ved oppbevaring:  $60\% \pm 20\%$
- Noen deler av rullestolen er utsatt for temperaturendringer. Kontrolleren kan bare fungere i temperaturer mellom  $-25\text{ °C}$  og  $50\text{ °C}$ .



## EMC-advarsel

Interferensen fra radiobølgekilder som radiostasjoner, TV-stasjoner, toveisradioer eller mobiltelefoner kan føre til at scooteren løser ut bremsene, beveger seg av seg selv eller beveger seg i utilsiktede retninger. Det kan også permanent skade styresystemet for

mobilitetsscooteren.

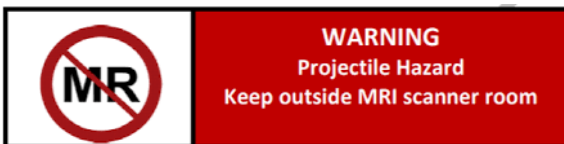
Intensiteten til den forstyrrende EM-energien kan måles i volt per meter (V/m). Hver mobilitetsscooter kan motstå EMI opp til en viss intensitet. Dette kalles "EMI-immunitetsnivået". Jo høyere EMI-immunitetsnivå, desto større beskyttelse mot EMI. For øyeblikket har eFOLDi-scooteren et immunitetsnivå på minst 20 V/m, noe som gir praktisk beskyttelse mot de vanlige kildene til EMI.

Kildene til utstrålt EMI kan grovt klassifiseres i tre typer: 1) Håndholdte bærbare transceivere. (normalt med antenne montert på enheten) 2) Mobile transceivere med middels rekkevidde, slik som de som brukes i politibiler, brannbiler, ambulanser og drosjer (normalt med antenne montert på kjøretøyet) 3) Langdistansesendere og transceivere, slik som kommersielle kringkastingssendere (radio- og TV-kringkastende antennetårn) og amatørradioer (HAM).

Andre typer håndholdte enheter, som trådløse telefoner, bærbare datamaskiner, AM/FM-radioer, TV-apparater og små apparater som elektriske barbermaskiner og hårføner vil vanligvis ikke forårsake EMI-problemer.



## MR Safety uttalelse



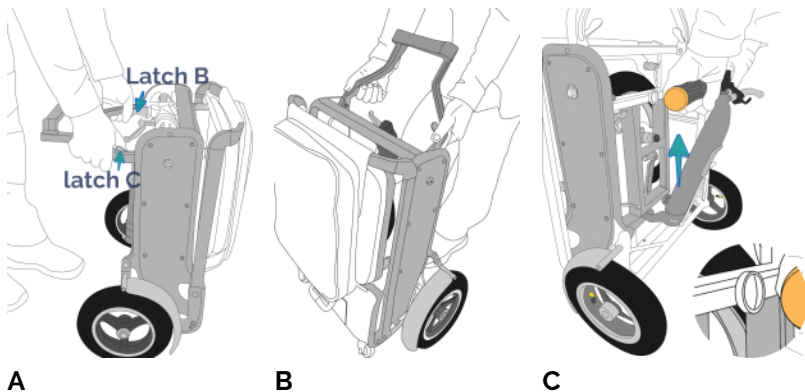
"eFOLDi-sparkesykkelen er MR-usikker. Enheten utgjør en prosjektilfare."

## Instruksjon for sammenlegging

### Sammenleggbar modus: Koffert til scooter



Studér instruksjonen og bildeinformasjonen for å gjøre deg kjent med prosedyrene for sammenlegging og bruk kun én bevegelig del samtidig.



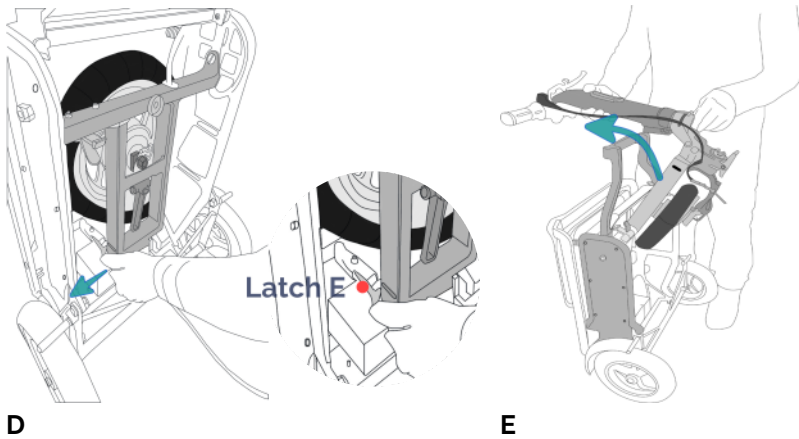
**A** Plasser scooteren vertikalt og slipp bære-/slepehåndtaket ved å trykke på låsene B og C.

**B** Vri forsiktig bærehåndtaket til vertikal posisjon.

**C** Trekk kontrollstangen mot deg ved å bruke et forsiktig trykk og/eller en vridende bevegelse for å frigjøre denne fra magnetlåsen som holder den på plass.

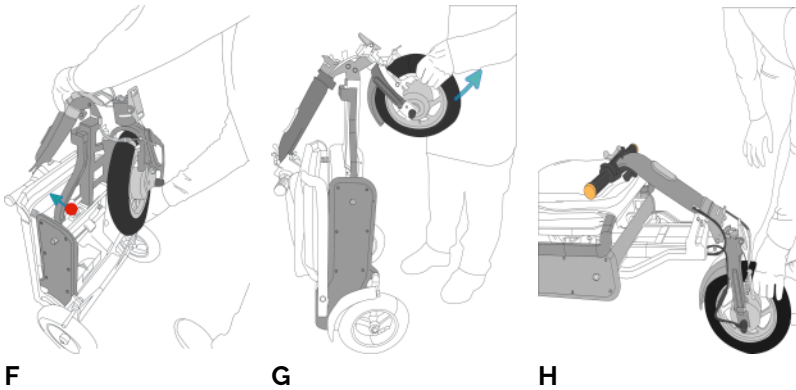


**IKKE** stikk hendene dine inn i hovedrammen på scooteren under noen av prosessene for sammenleggingen. Dette er fordi hendene og fingrene dine kan bli fanget i hovedspakene og hengsler, og alvorlige skader kan forårsakes.



**D** Hold styret/rattstammen med én hånd og trykk det forsiktig mot rammen mens du slipper låsen E.

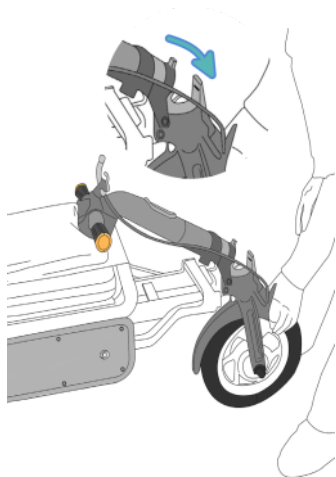
**E** Trekk håndtaket/rattstammen opp og over bære/slepehåndtaket.



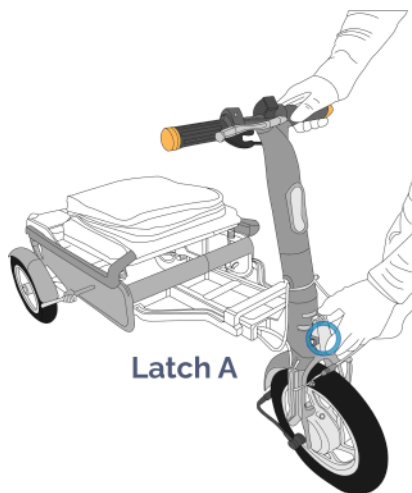
**F** Skyv styret/rattstammen over til du hører låsen D klikker på plass.

**G** Trekk forhjulet løs fra magnetlåsen ved å trykke forsiktig, mens du vrir hjulet til den ene siden, og sørg for at det er på linje med håndtaket.

**H** Senk eFOLDi-en til horisontal posisjon.



I

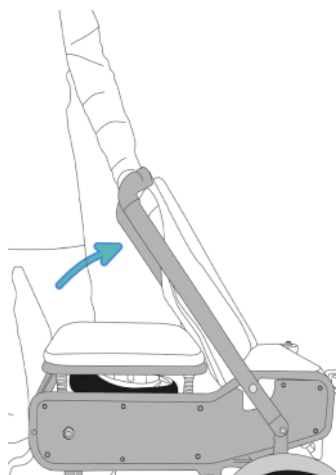


J

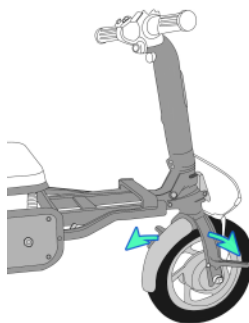
I I horisontal stilling drar du styret/rattstammen opp til du hører at låsen A klikker på plass.

**Merk at rattstammen er kilet for å passe på linje med forhjulet.**

J Kontroller at lås A er forsvarlig låst.



K



L

**K Reis opp seteryggens ramme.**

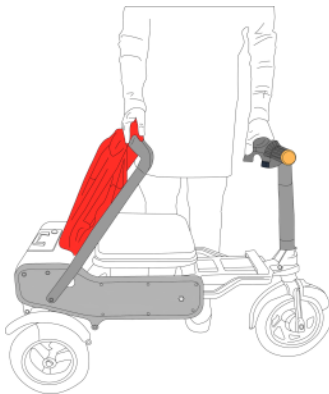
**L Skyv fotpinnene ut fra forhjulet. Scooteren er klar til å kjøre.**



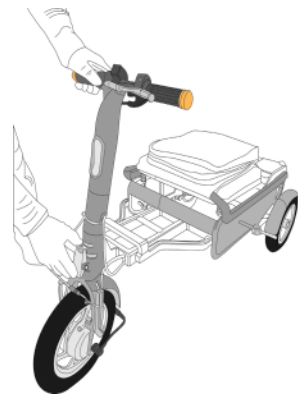
## Sammenleggbar modus: Scooter til koffert



Studér instruksjonen og bildeinformasjonen for å gjøre deg kjent med prosedyrene for sammenlegging og bruk kun én bevegelig del samtidig.



A



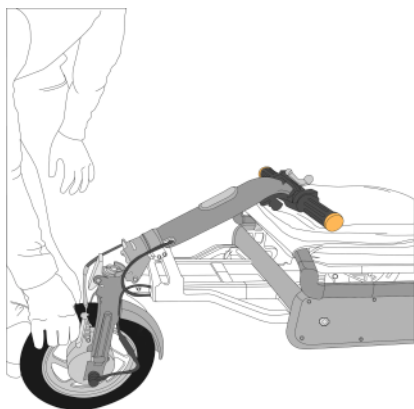
B

A Legg sammen seteryggen til en horisontal flat posisjon mot seteputen.

B Slipp håndtaket/rattstammen ved å trykke inn låsen A. Støtt rattstammen mens du gjør dette og **sørg for at bremselåsen er frigjort..**



IKKE stikk hendene dine inn i hovedrammen på scooteren under noen av prosessene for sammenleggingen. Dette er fordi hendene og fingrene dine kan bli fanget i hovedspakene og hengsler, og alvorlige skader kan forårsakes.



C



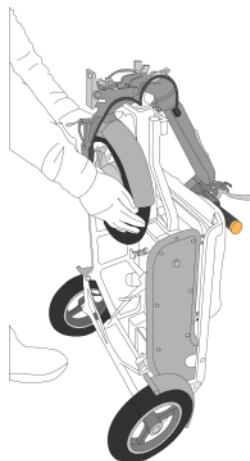
D

**C Plasser rattstammen flatt med håndtaket hvilende på seteputen.**

**D Løft scooteren til vertikal stilling mens du holder forhjulet.**



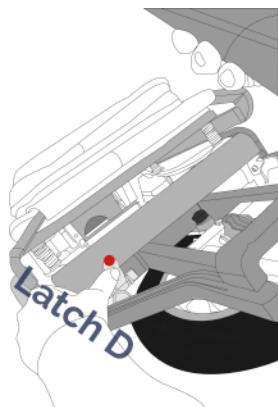
**E**



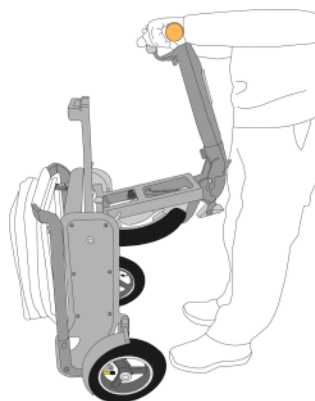
**F**

**E** Drei forhjulet slik at det kan ligge flatt mot bære-slepehåndtaksdelen av rammen.

**F** Hjulet vil låse seg mot magnetlåsen. Forsikre deg om at hjulet ikke beveger seg.



G



H

G Mens du holder rattstammen, trykk på låsen D som vil frigjøre den fremre delen av rammen. **Ikke trykk på låsen D uten å holde i rattstammen.**

H Senk styret/rattstammen og forhjulsenheten slik at den passer flatt mot scooterens hoveddel.



I



J

I Skyv det sammenlagte forhjulet og styret/rattstammen inn mot scooteren til du hører at låsen E klikker for å låse enheten på plass. Skyv styret inn til du kjenner at magnetlåsen låser stengene på plass.

J Legg til slutt sammen bære/slepehåndtaket ved å trykke på "B" og "C" låsene og roter bærehåndtaket nedover til det er brettet i flat posisjon mot scooteren.



## Sammenleggbart modus: koffert til stol



Studér instruksjonen og bildeinformasjonen for å gjøre deg kjent med prosedyrene for sammenlegging og bruk kun én bevegelig del samtidig.



K



L

**K** Slipp bærehåndtaket ved å trykke på låsene B og C og dra bære-/slepehåndtaket utover til det er horisontalt.

**L** Plasser scooteren ned i en horisontal posisjon hvilende på bakhjulene og bære-/slepehåndtaket, og trekk til slutt seteryggen til den er oppreist.

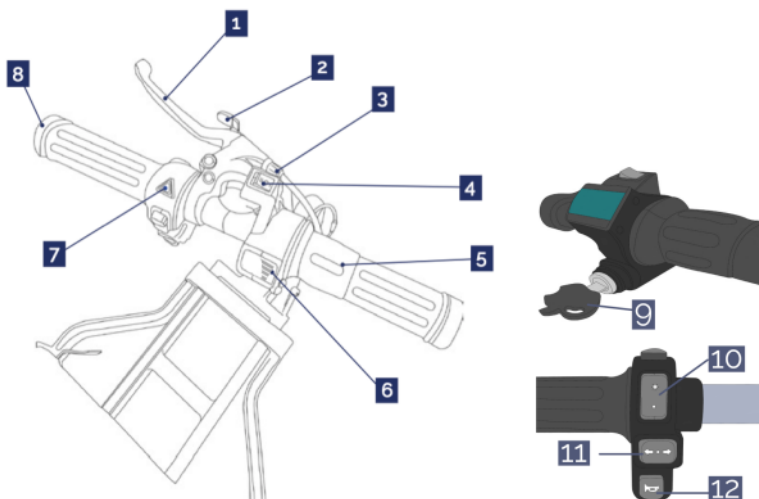


## Kjør scooteren din



### Sikkerhetsjekk før bruk

Når du kjører din eFOLDi, velg en rute med gode veiforhold. eFOLDi-en er designet for å kjøre på slette, jevne overflater. Ujevnt veier eller stier, slag hull og andre farer, vil redusere levetiden til enhver scooter og din sikkerhet. Ikke kjør på bratte veier eller buede veier. Mengden ladning som er igjen i batteriet rett før du starter å kjøre oppover en vil være avgjørende for klatreevnen. Eventuelle avvik fra jevne/horisontale flater bør ikke overstige en gradient på 1:6 (9,5 grader). For enhver kjøring oppover er det mange faktorer som må vurderes, disse er: dekktrykket og tilstanden, overflatens tilstand (hvis det er vått, isete eller glatt, og dette inkluderer dekke av blader og/eller annet rusk, fraråder vi å kjøre i bakken), batteriets lading og vekten til brukeren, som alle vil påvirke ytelsen.



1	Manuell håndbremsespak	2	Bremselås (Parkeringslås)
3	Bremsejusterer	4	Bryter for hastighet/revers
5	Vrigass	6	Batterinivåindikator
7	Bryter for varsellys	8	Dreiningindikator
9	Tenningsnøkkel	10	Hovedlysbryter
11	Dreiningindikatorbryter	12	Horn

### Modell: Explorer (MK1.5) kontrollstang

- Tenningslåsen (9) For å slå på scooteren må nøkkelen dreies med klokken fra klokken 9-posisjonen til 11-posisjonen.
- Varsellys (7) Med tenningen på høres en kontinuerlig pipelyd når den betjenes ved å trykke på den trekantede knappen.
- Bremsespak (1) Når bremsespaken aktiveres, brytes strømmen til motoren og bremselysene tennes.
- Bremselås (2) Den fungerer ved å trekke i bremsespaken og trekke bremselåsen innover, mens den er koblet inn blir strømmen brutt. Trekk bremsespaken mot deg for å frigjøre bremselåsen.
- Bremsejusterer (3) Denne lille ringen er plassert litt til venstre for bremsespaken/bremsekabelspenningen. Vri denne mot klokken / med klokken for å øke/reducere bremsespenningen slik at den passer til kjørestilen din.
- Bryter for hastighet/revers (4) Kjøremodusvelgeren har tre posisjoner for å kontrollere maksimal hastighet og retning.  
I – Fortaumodus – Maksimal hastighet (4 mph)  
O – Revers – Lav hastighet (varselindikatorer blinker og signal avgir en varsellyd)  
II – Veimodus – Maksimal hastighet (8 mph)
- Vrigass (5) Vri den indre ringen for å gi kraft til å kjøre enten forover eller bakover.
- Batterinivåindikator (6) Viser batterinivået. Lad batteriet når nivået synker til 1 bar.
- Hovedlysbryter (10) Den er plassert midt på venstre side av kontrollstangen og betjener hovedlysene og bakre varsellys.
- Svingindikator (11) Bryteren er plassert midt på venstre side av kontrollstangen, under hovedlysbryteren og slår på høyre eller venstre indikatorlys (foran og bak).
- Horn (12) Det er plassert under indikatorbryteren og vil avgir lyd fra hornet.



## Utfør sikkerhetskontrollen før hver brukse delen Sikkerhetsveiledning.

### Betjen scooteren

- For å starte – Sett inn nøkkelen i tenningslåsen og vri nøkkelen med klokken fra klokken 9 til 11.
- Velg et gir – Velg riktig gir ved å trykke på hastighet/revers (Speed/Reverse) bryteren.
  - I – Fortaumodus – Maksimal hastighet (4 mph)
  - O – Revers – Lav hastighet (varselindikatorer blinker og signal av-gir en varsellyd)
  - II – Veimodus – Maksimal hastighet (8 mph)
- For å kjøre – Vri den indre ringen på gasshåndtaket for å bruke kraft for å kjøre scooteren forover eller bakover.
- For å stoppe - Bruk bremsespaken for å stoppe scooteren.

### Advarsel:

Sørg for å redusere hastigheten før du svinger når du kjører i hastigheter som er høyere enn sakte gangtempo.

Stoppplengden i bakker kan være betydelig større enn på jevnt underlag; Scooterens overflatetemperaturer kan øke når de utsettes for eksterne varmekilder (f.eks. sollys).

### Transport av scooteren

For å transportere scooteren på en sikker måte må du først forsikre deg om at den er slått av. Brett sammen scooteren i henhold til produsentens instruksjoner, og fest eventuelle løse deler. Løft den ved hjelp av de angitte håndtakene eller rammedelene, og unngå å berøre ømfintlige komponenter. Plasser den i kjøretøyet med batteriet ordentlig festet. Bruk om nødvendig stropper for å hindre bevegelse under transporten.

### Advarsel:

Produktet er ikke ment å brukes som sete i et motorkjøretøy, inkludert offentlig transport. Du må sette deg på et sete i transportmidlet ditt.



## Batteri og lading



EFOLDi FarReach-batteriet er designet og bygget spesielt for Explorer (MK1.5) Dette batteriet må ikke brukes til andre formål enn det som er angitt i denne håndboken. Eventuell misbruk eller demontering av dette batteriet kan skade det fysisk og/eller elektrisk, internt og/eller eksternt. Det vil dermed ikke dekkes av garantien. Batteriet inneholder ingen komponenter som brukeren kan reparere eller skifte ut. FarReach-batteriet er faktisk en batteripakke som består av et antall litiumionceller, men er bare kalt "batteri" for enkelhets skyld i denne håndboken. Dette batteriet er forskjellig i egenskaper og ladekrav fra gamle og fortsatt ganske vanlige blysyre- eller blygel-typer. Bruk aldri en lader av blytype til å lade det.



**For å sikre best langtidsbruk av batteriet, observer følgende sikkerhetsregler til enhver tid.**

- Dokkingstasjon for tilkobling må håndteres med forsiktighet for å unngå skade.
- Lad kun batteriet med godkjent lader.
- Bruk aldri en lader for blybatterier på eFOLDi-batteriet.
- Plasser aldri batteriet i nærheten av, på eller mot en varmekilde.
- Sørg for at ingen metalldele kan berøre (eller "kortslutte") batteri- eller laderterminaler, kontakter, plugger eller andre elektriske ledere eller ledende deler.
- Unngå overdreven fysisk påvirkning og vibrasjon av batteriet.

- Ikke forsøk å demontere, ta fra hverandre eller deformere batteriet/batteriene eller dekselet/dekslene.
- Ikke senk batteriet ned i væske (inkludert vann).
- Ikke bland forskjellige typer batterier.
- Oppbevar batteriet utilgjengelig for barn.
- Ikke bruk modifiserte eller skadede ladere.
- Ikke la batteriet lades i mer enn 24 timer.
- Oppbevar batteriet på et kjølig, tørt, godt ventilert område.
- Avhend batteriet kun i samsvar med lokale lover og forskrifter.
- Hvis batteriet ikke brukes ofte, er det å foretrekke å gi det en kort "påfyll" med lading hver 2.-3. måned.
- Lagre aldri batteriet når det er betydelig utladet.

## Montering av batteriet i eFOLDi-en

For effektiv fjerning av batteriet, sørg for at hovedstrømmen er slått av og bruk den medfølgende batterinøkkelen til å låse opp batteriet. Bruk batterihåndtaket til å trekke batteriet oppover mens du bruker håndflaten på den andre hånden til å skyve bakpanelet ned og vekk.



**NB: Sørg for at batteriet er LÅST OPP med den medfølgende nøkkelen før du forsøker å fjerne det. Tips for å forlenge batteriytelsen og levetiden. Hvis batteriet ikke brukes ofte, er det å foretrekke å gi det en kort "påfyll" med lading hver 2.-3. måned. Batteriet bør lades så snart som mulig etter hver bruk. Lagre aldri batteriet når det er betydelig utladet.**

## Lader og lading

### Forholdsregler for bruk og håndtering lader

Bruk kun laderen som opprinnelig ble levert med din nye eFOLDi eller erstatningsladeren levert av SunTech UK Ltd for bruk med eFOLDi-en. Bruk av en ikke-godkjent lader vil ugyldiggjøre enhver garanti og kan forårsake alvorlig skade på batteriet og/eller eFOLDi-en. Laderen skal ikke brukes sammen med eller for andre enheter, da skader forårsaket av laderen og/eller andre enheter ved å gjøre det ikke dekkes av vår garanti.

Det anbefales sterkt å sørge for at laderen kun plasseres på varmebestandige overflater og ikke på noe som kan bidra til brann (f.eks. tepper, gulvplater, tre-, laminat- eller plastbenkeplater og så videre) – laderen vil varmes opp under en normal ladesyklus, det samme vil batteriet.

Ikke la batteriet lades i mer enn 24 timer, da dette vil redusere levetiden og ytelsen til batteriet.

## Bruke laderen

**Slutt å bruke en skadet batterilader umiddelbart hvis laderen din har følgende tegn:**

1. Frynsete/eksponerte ledninger
2. Brannmerker, smeltet plast eller uvanlig lukt
3. Periodisk lading eller overoppheting
4. Sprukket deksel eller løse kontakter

**Fortsatt bruk av en defekt eller skadet lader kan føre til alvorlige risikoer, inkludert:**

- 1. Brann eller eksplosjon:**
- 2. Elektrisk støt:**
- 3. Batteriskade.**
- 4. Enhetsskade.**

## Kontroller og vedlikehold



- Utfør følgende inspeksjoner før du bruker din eFOLDi daglig

Forsikre deg om at du kontrollerer riktig dekktrykk og vedlikeholder uten å overskride PSI/BAR/kPa uftrykkklassifiseringen som er angitt på hvert pneumatisk dekk (merk at fremre og bakre dekk har forskjellige trykk). Forsikre deg om å bruke riktig trykkskala og i henhold til nummeret på oppblåsingsenheten/trykktesteren.

- Utfør følgende inspeksjoner ukentlig

Kontroller bremsene og sørg for at alle deler av bremsene fungerer som de skal. Forsikre deg om at håndtakets bremselås fungerer som den skal før du kjører. Kontroller festetilstanden til hver mutter, bolt og skrue for å sikre at alle delene er ordentlig festet og ikke mangler eller er løse. Kontroller alle elektriske koblinger. Pass på at de er stramme og ikke korroderte. La eFOLDi-en gjennomgå regelmessig hvert år.

- Rengjøring og vedlikehold

Periodisk rengjøring av eFOLDi-en vil bidra til å opprettholde det ytre utseendet og vil både forlenge kjøretøyets levetid og forbedre gjensalgsverdien. Metall- og plastdelene kan tørkes av med en fuktig klut med et mildt rengjøringsmiddel. Bruk en myk lofri klut for å polere.

- La eFOLDi-en gjennomgå regelmessig hvert år.

## Forventet levetid:

eFOLDi-sparkesykkelen har en forventet levetid på 5 til 7 år ved normal bruk. Den faktiske levetiden kan variere avhengig av faktorer som brukshyppighet, vedlikehold og miljøforhold.

### Advarsel:

Olje og andre smøremidler må IKKE brukes på følgende deler:

## Oppussing



- Oppussing for gjenbruk

Produktet er egnet for oppussing og gjenbruk.

Tiltak som skal utføres:

Rengjøring og desinfisering. Se avsnittet "Kontroller og vedlikehold".

Inspeksjon i henhold til serviceplan.

Ta kontakt med en autorisert forhandler for inspeksjon, service og vedlikehold før gjenbruk, eller kontakt eFOLDi kundeservice hvis du har kjøpt direkte fra oss.

## Overvåking etter markedet

Som en del av vår forpliktelse til produktsikkerhet og samsvar, utfører vi ettermarkedsovervåking (PMS) for å overvåke ytelsen og påliteligheten til denne elektriske rullestolen etter salg.

Rapportering av problemer og sikkerhetsbekymringer:

Hvis du opplever problemer knyttet til ytelse, holdbarhet, batterilevetid eller sikkerhet, kan du kontakte oss umiddelbart:

**Kundesupport-hotline:**

**+44 (0) 20 3143 5168**

**E-post:**

**services@efoldi.com**

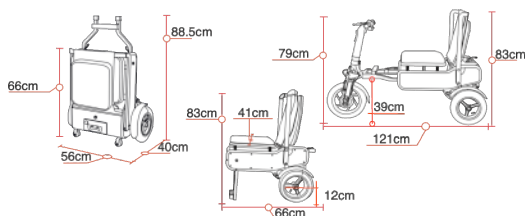
**Nettsted:**

**www.efoldi.com**

**Adresse:**

**25 Ormside Way,  
Redhill, Surrey, RH1 2LW**

## Teknisk spesifikasjon



<b>Rammemateriale:</b>	Aluminiumlegering
<b>Dimensjon</b>	
Emballasjestørrelse (L/B/H):	60x46x75 cm (24x18x29.5")
Sammenlagt størrelse (L/B/H):	66x56x40 cm (26x22x15.6")
Utfoldet størrelse (L/B/H):	121x56x83 cm (47.6x22x32.6")
Stolstørrelse (L/B/H):	66x56x83 cm (26x22x32.6")
Setehøyde :	48.5 cm (19")
Fotstøtتهøyde:	22 cm (8.5")
Forhjulstørrelse:	30 cm (12")
Bakhjulstørrelse:	25 cm (10")
Bakkeklaring:	12 cm (4.7")
<b>Vekt</b>	
Vekt med batteri:	19kg (42lbs)
Vekt uten batteri:	17kg (38lbs)
<b>Ytelse</b>	
Sted å bruke:	Fortau, innendørs og vei *
Hastighet:	4 mph / 8 mph (6 km/t / 12 km/t)
Maksimal rekkeviddekapasitet:	14miles (22km)
Maksimal bæreevne:	120kg (265lbs)
Maksimal stigning:	1:6 gradient (9.5 grader)
Svingradius:	100 cm (40")
Maksimal kantsteinshøyde:	3 cm (1.2")
<b>Komponenters kapasitet</b>	
Motor:	240 W, 24 VDC navmotor
Batteri:	24 VDC, 12 Ah litiumion, 288 Wh
Lader:	Inngang 100–240 VAC, 50/60 Hz, utgang 29,4 V 2 A
Kapasitet for fullt ladeområde:	14miles (22km)
Brems:	Mekanisk håndbrems
Hovedbryter:	Nøkkelbetjent
Lys:	Hovedlys, baklys og bremselys
Antall hjul:	3

### Spesifikasjon–Scooter–Explorer (MK1.5)

#### Juridisk ansvarsfraskrivelse:

Alle produkt-, produktspesifikasjoner og data kan endres uten varsel for å forbedre pålitelighet, funksjon eller design eller på annen måte. Spesifikasjoner kan variere på grunn av produksjonstoleranser.

# Vedlegg



SunTech UK Ltd

25 Ormside Way, Holmethrope Industrial Estate, Redhill, Surrey, RH1 2LW



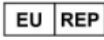


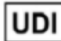


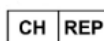

TEL: +44 (0) 2031435168



MedPath GmbH

Mies-van-der-Rohe-Strasse 8, 80807 Munich, Germany

Symbols used on the label

	European CE Marking		Manufacturer
	Authorized representative in the European community		Medical device
	Serial number		Unique Device Identification
	Date of manufacture		Refer to instruction manual
	Swiss authorised representative		UK Conformity Assessed



(eFOLDi-tilbehør)  
[www.efoldi.com/shop](http://www.efoldi.com/shop)



SunTech UK Ltd  
25 Ormside Way, Redhill,  
Surrey, RH1 2LW, UK

**UK  
CA**



MedPath GmbH  
Mies-van-der-Rohe-Strasse 8  
80807 Munich, Germany

**CE**

Offisiell nettstedsadresse: [www.efoldi.com](http://www.efoldi.com)  
E-post for service: [services@efoldi.com](mailto:services@efoldi.com)  
Facebook: [www.facebook.com/efoldi.co.uk](http://www.facebook.com/efoldi.co.uk)

Rev. B2.1 (NO) 22/04/2026